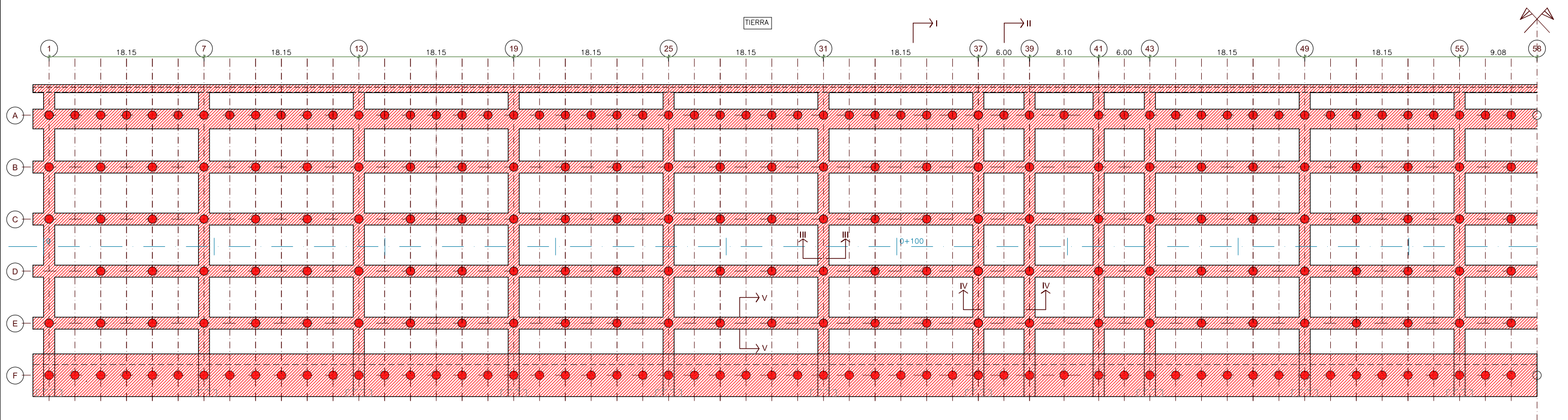


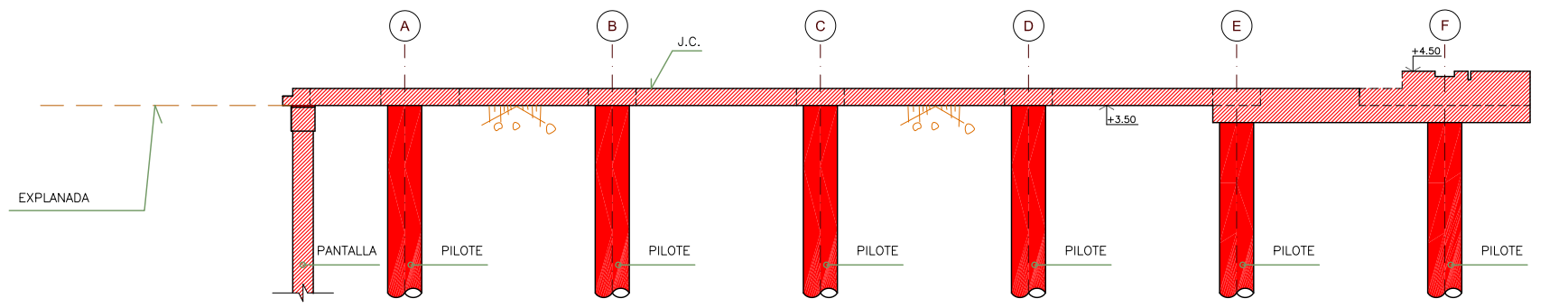
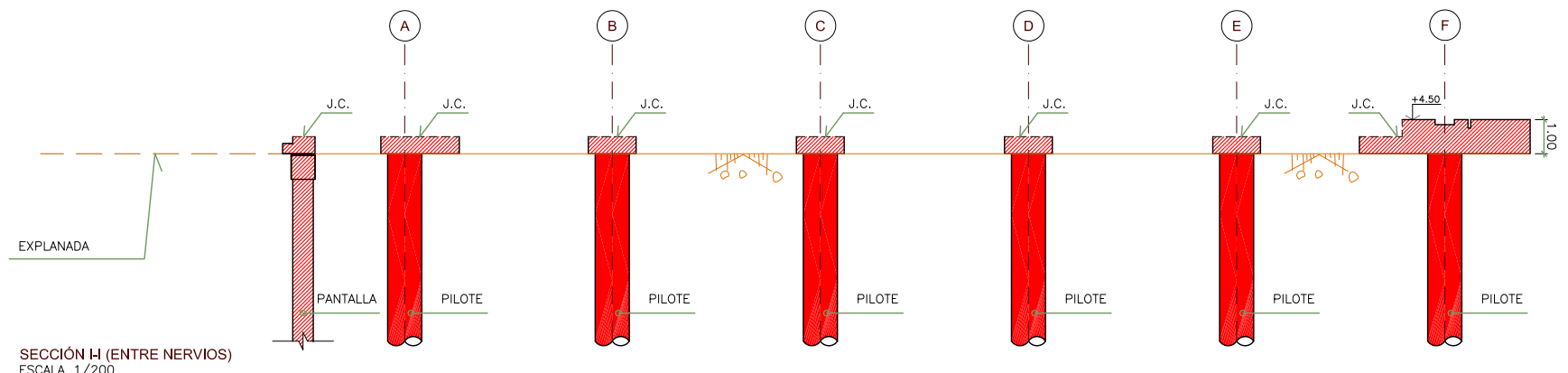
Aprobado:

Comprobado:

Realizado:

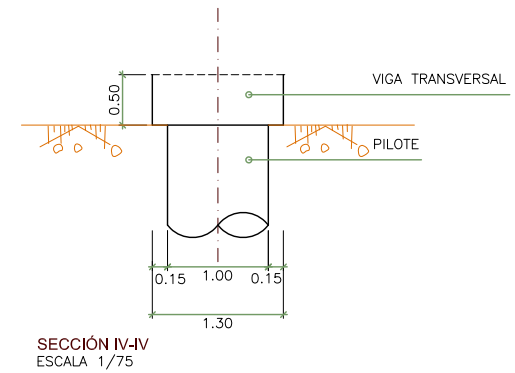
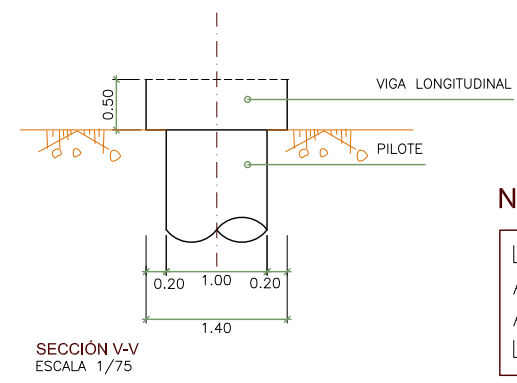
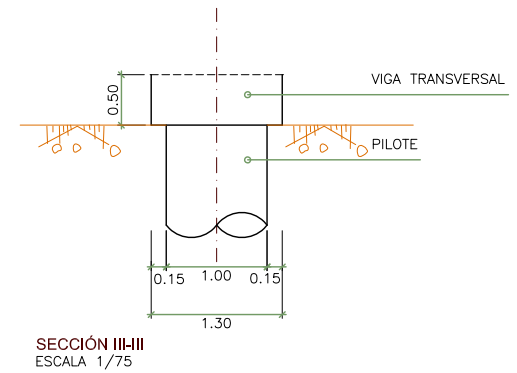


FASE 1
 1A- EJECUCIÓN PILOTES Y PANTALLA TRASERA
 1B- EJECUCIÓN VIGAS SOBRE EL TERRENO
 ESCALA 1/450



SECCIÓN II-II (POR NERVIOS)
 ESCALA 1/200

SECCIÓN III-III (ENTRE NERVIOS)
 ESCALA 1/200



NOTA IMPORTANTE:
 LA VIGA DE BORDE, LADO TIERRA, NO ES AUTOPORTANTE EN CONSTRUCCIÓN. DEBE APOYAR SOBRE EL PÓREX DISPUESTO SOBRE LA PANTALLA Ó MURO.

02	-	-	-	-	-	-
01	-	-	-	-	-	-
00	-	-	-	-	-	-
Revisión	Descripción	Realizado	Fecha	Comprobado	Fecha	Aprobado

Cliente:

Contratista:

Consultor:

Título del proyecto: **TERMINAL DE CONTENEDORES FASE 1
 PUERTO QUETZAL
 GUATEMALA**

Formato: DIN A3
 Escala: INDICADAS

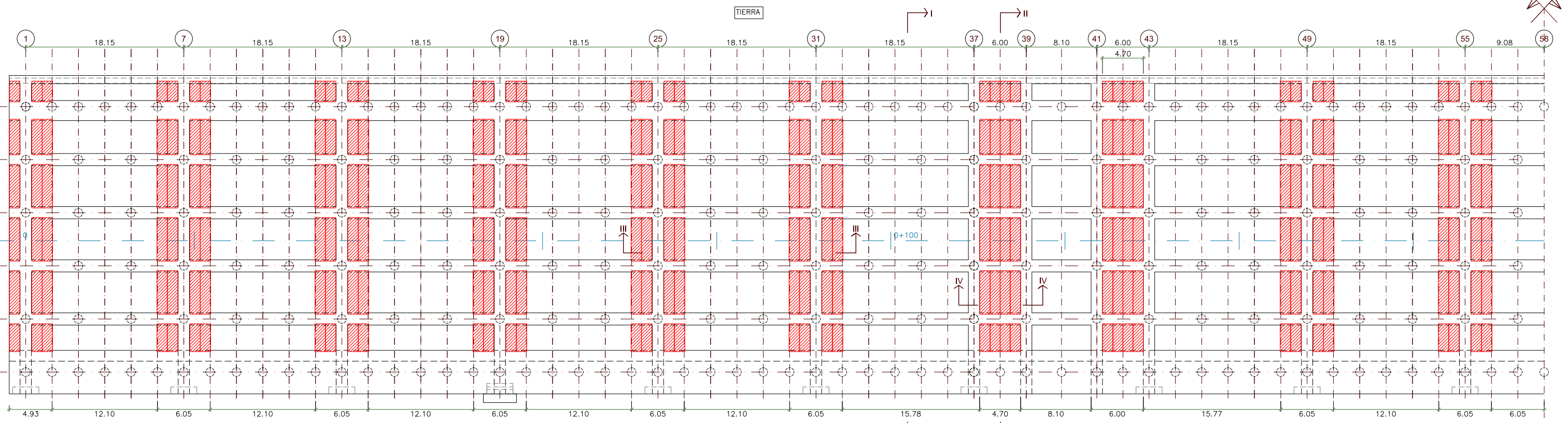
Título del plano: **MUELLE PRINCIPAL
 SUPERESTRUCTURA-GEOMETRÍA
 PROCEDIMIENTO CONSTRUCTIVO (I)**

Código: Q1A2.H3.001.R01
 Fecha: ENERO 2015
 Página: 01 de 09

Aprobado:

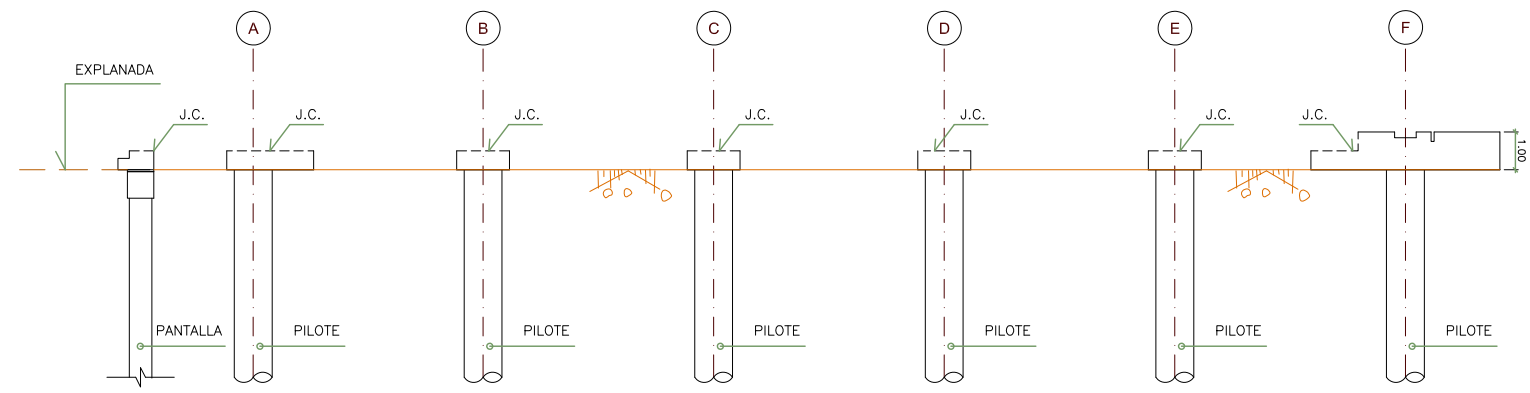
Comprobado:

Realizado:

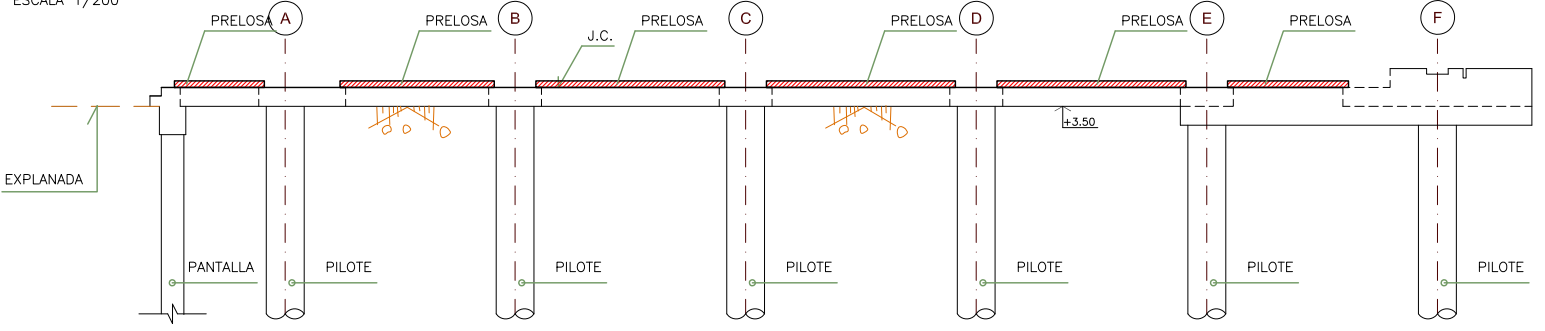


FASE 2A
2A- COLOCACIÓN PRELOSAS

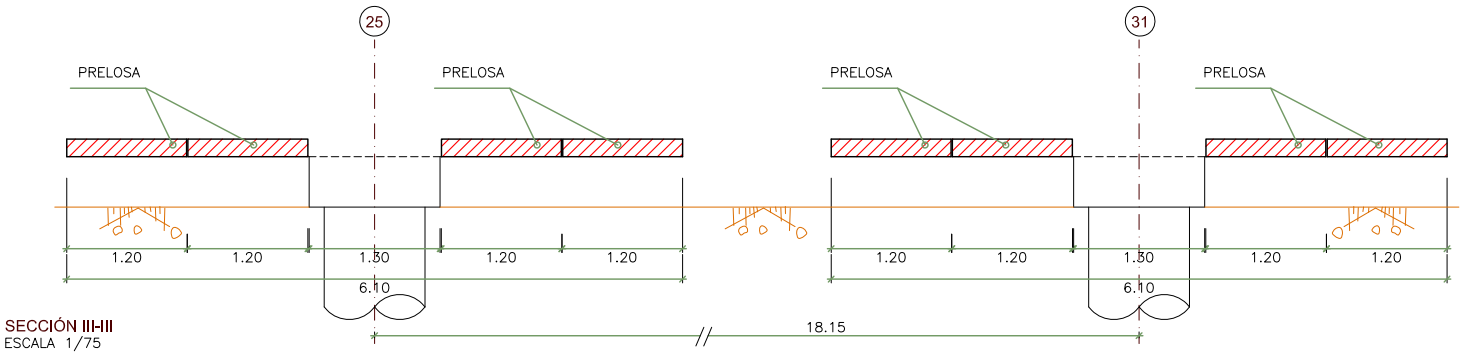
ESCALA 1/450



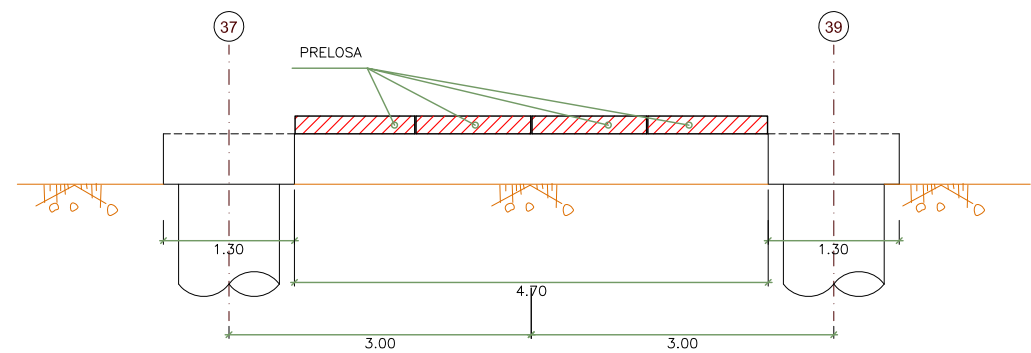
SECCIÓN I-I (ENTRE NERVIOS)
ESCALA 1/200



SECCIÓN II-II (POR NERVIOS)
ESCALA 1/200



SECCIÓN III-III
ESCALA 1/75



SECCIÓN IV-IV
ESCALA 1/75

02	-	-	-	-	-	-	-
01	-	-	-	-	-	-	-
00	-	-	-	-	-	-	-
Revisión	Descripción	Realizado	Fecha	Comprobado	Fecha	Aprobado	Fecha

Cliente:

Contratista:

Consultor:

Título del proyecto:
**TERMINAL DE CONTENEDORES FASE 1
PUERTO QUETZAL
GUATEMALA**

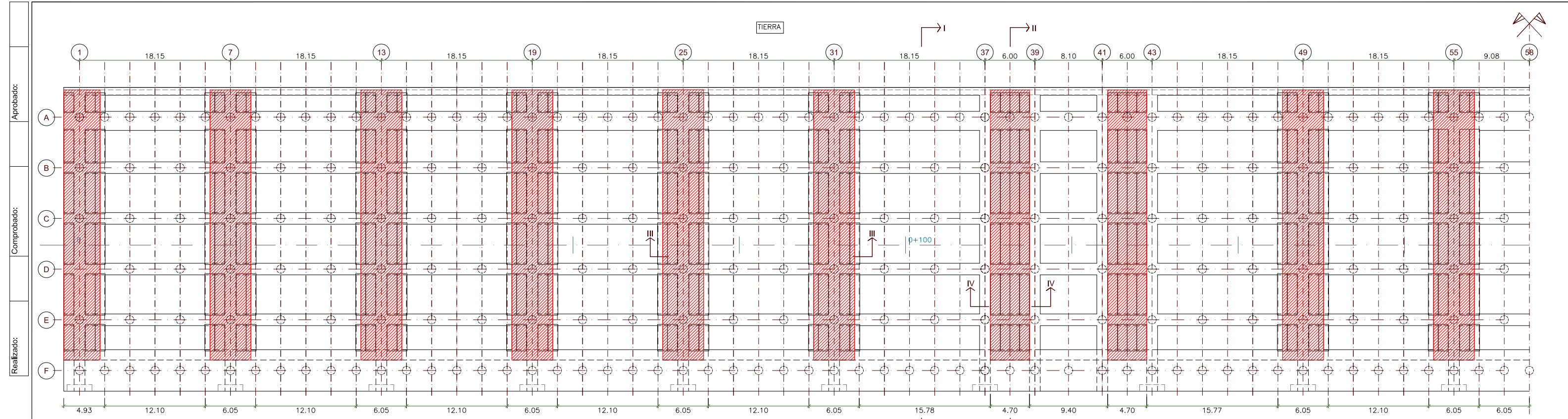
Formato: DIN A3
Escala: INDICADAS

Título del plano:
**MUELLE PRINCIPAL
SUPERESTRUCTURA-GEOMETRÍA
PROCEDIIMIENTO CONSTRUCTIVO (II)**

Código:
Q1A2.H3.002.R01

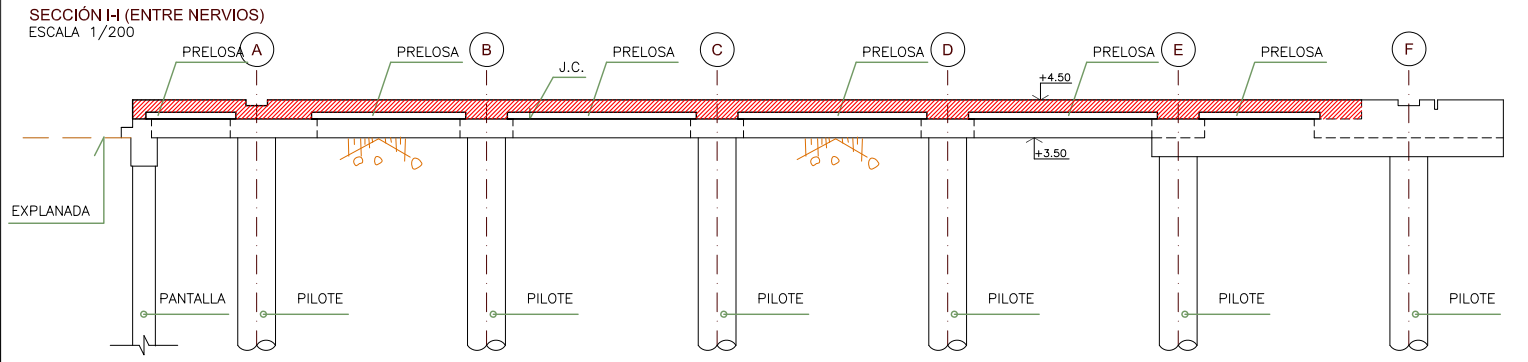
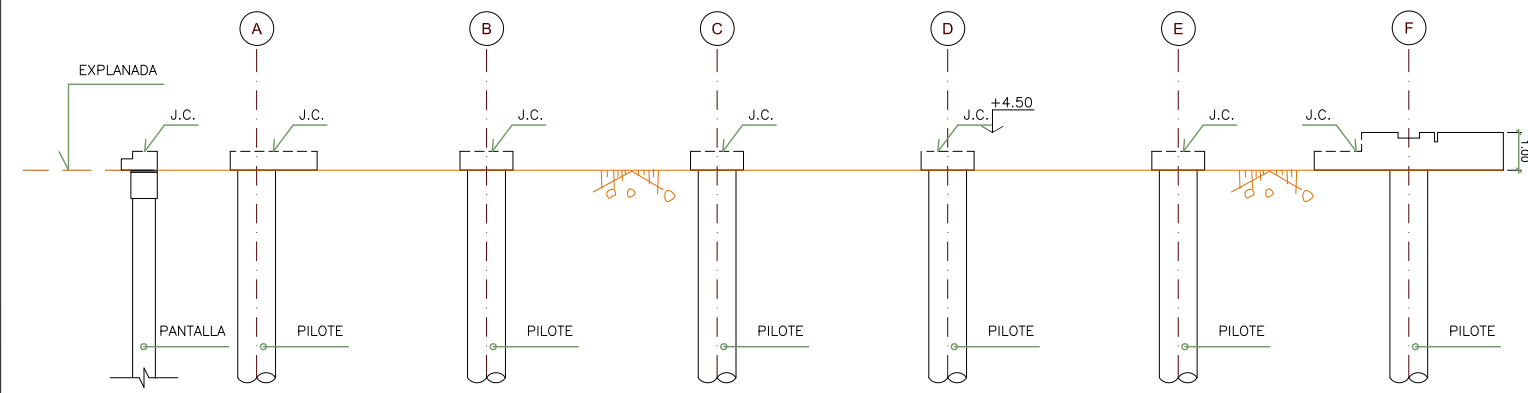
Fecha:
ENERO 2015

Página:
02 de 09

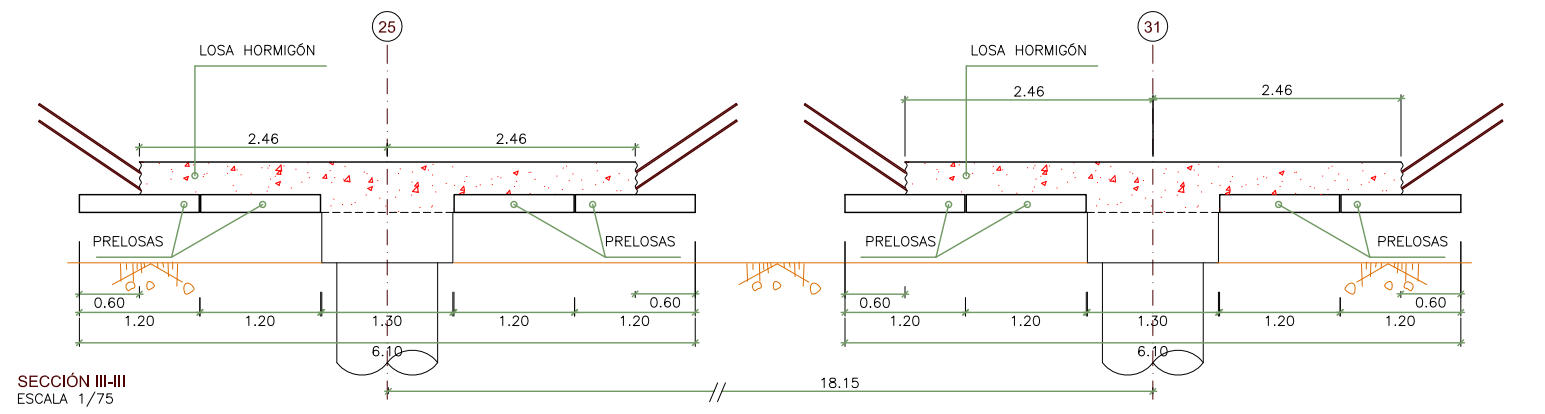


FASE 2B
2B- HORMIGONADO LOSA DE COMPRESIÓN

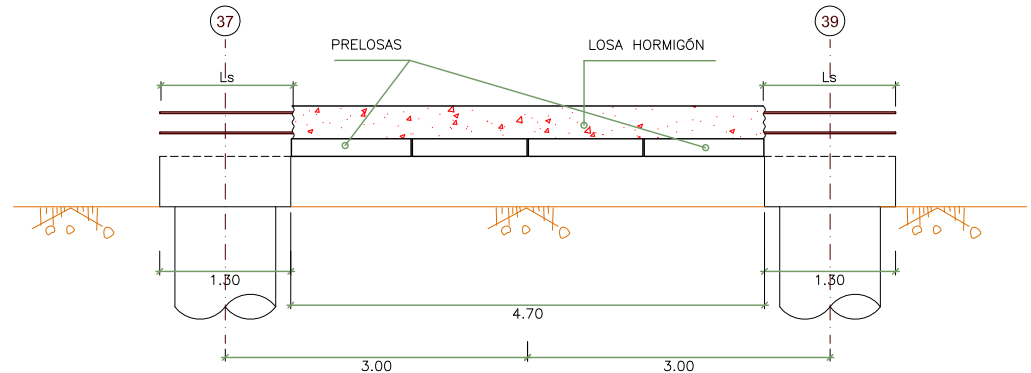
ESCALA 1/450



SECCIÓN II-II (POR NERVIOS)
ESCALA 1/200



SECCIÓN III-III
ESCALA 1/75



SECCIÓN IV-IV
ESCALA 1/75

02	-	-	-	-	-	-	-
01	-	-	-	-	-	-	-
00	-	-	-	-	-	-	-
Revisión	Descripción	Realizado	Fecha	Comprobado	Fecha	Aprobado	Fecha

Cliente:

Contratista:

Consultor:

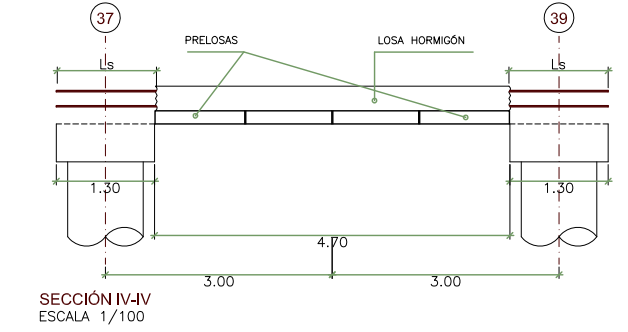
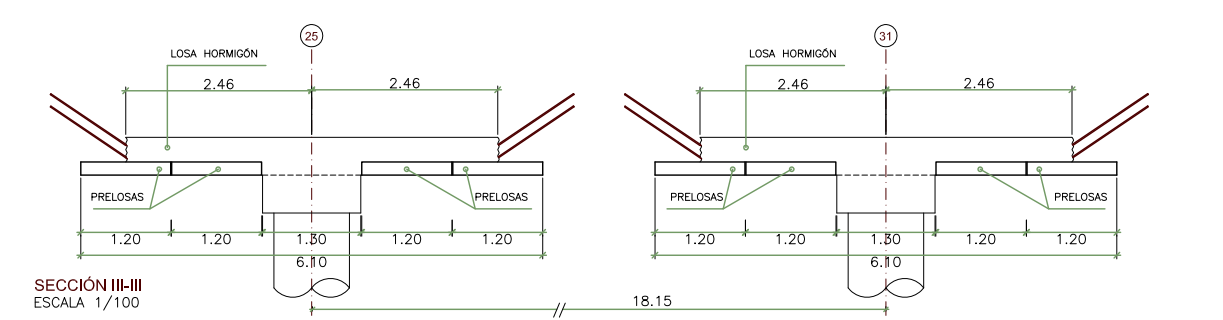
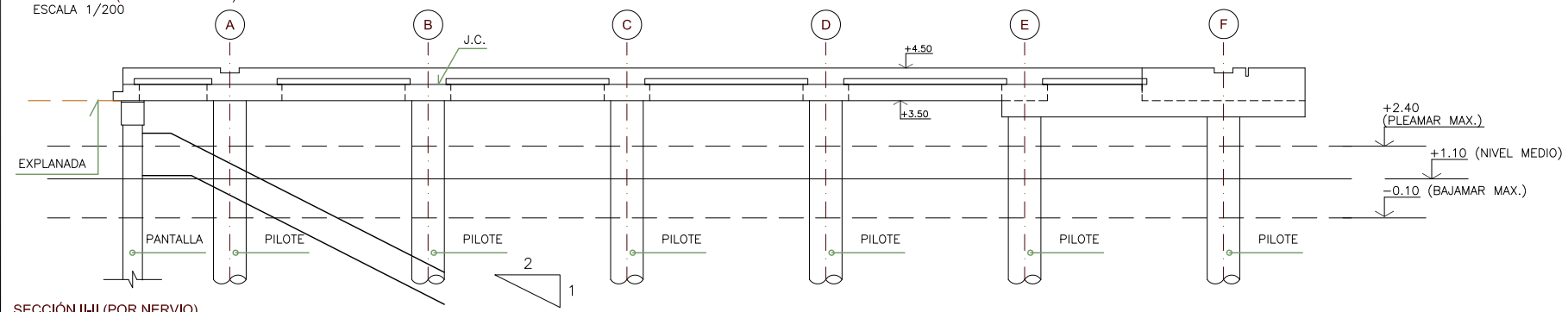
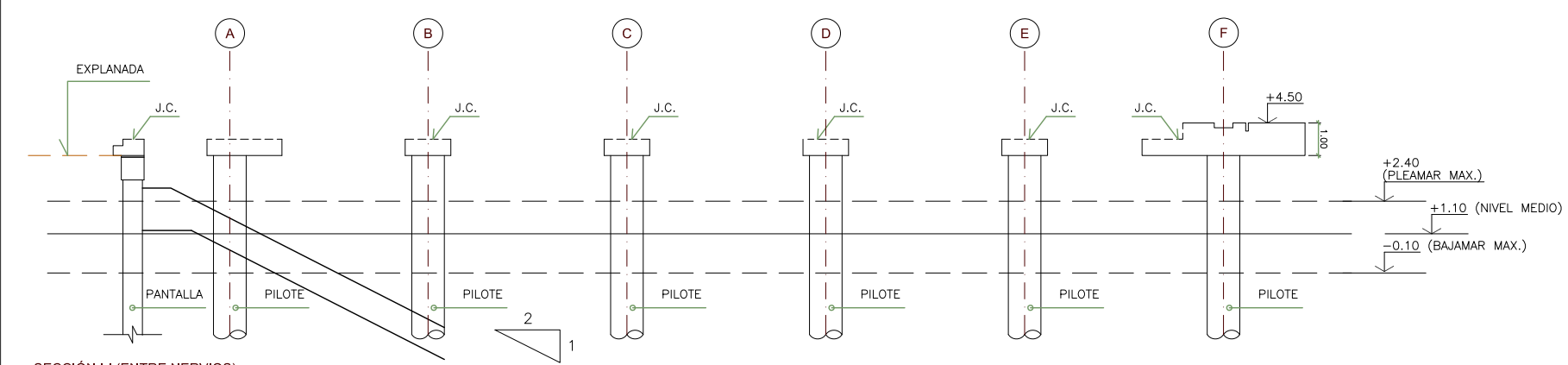
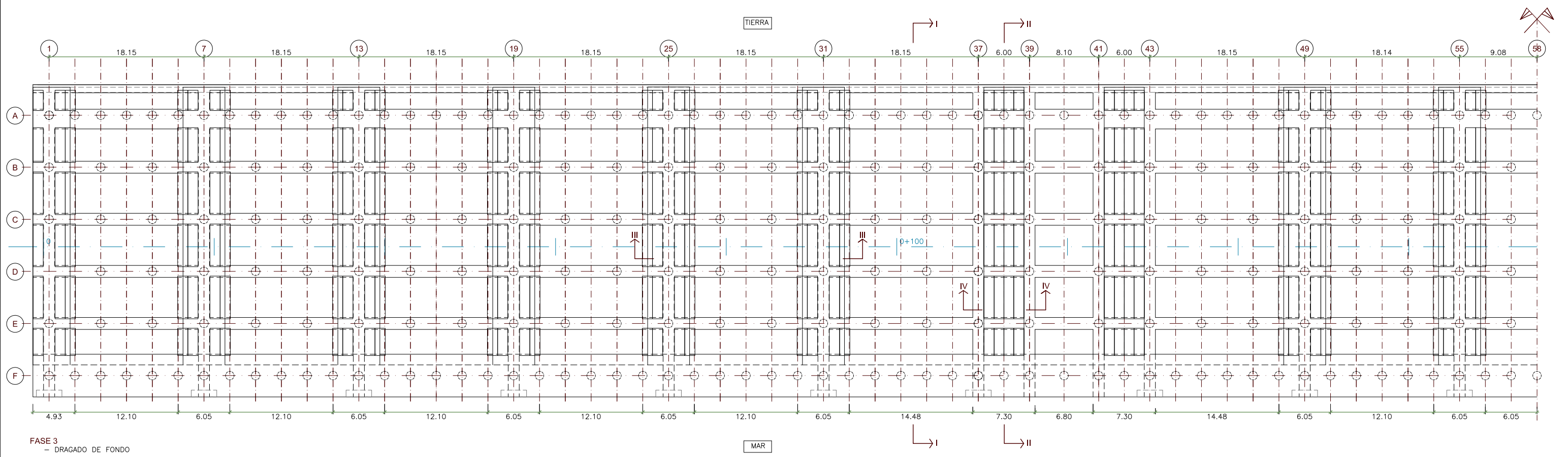
Título del proyecto: **TERMINAL DE CONTENEDORES FASE 1
PUERTO QUETZAL
GUATEMALA**

Formato: DIN A3
Escala: INDICADAS

Título del plano: **MUELLE PRINCIPAL
SUPERESTRUCTURA-GEOMETRÍA
PROCEDIIMIENTO CONSTRUCTIVO (III)**

Código: Q1A2.H3.003.R01
Fecha: ENERO 2015
Página: 03 de 09

Aprobado:
Comprobado:
Realizado:



02	-	-	-	-	-	-
01	-	-	-	-	-	-
00	-	-	-	-	-	-
Revisión	Descripción	Realizado	Fecha	Comprobado	Fecha	Aprobado

Cliente:

Contratista:

Consultor:

Bridge Technologies

Título del proyecto:

**TERMINAL DE CONTENEDORES FASE 1
PUERTO QUETZAL
GUATEMALA**

Formato: DIN A3
Escala: INDICADAS

Metros

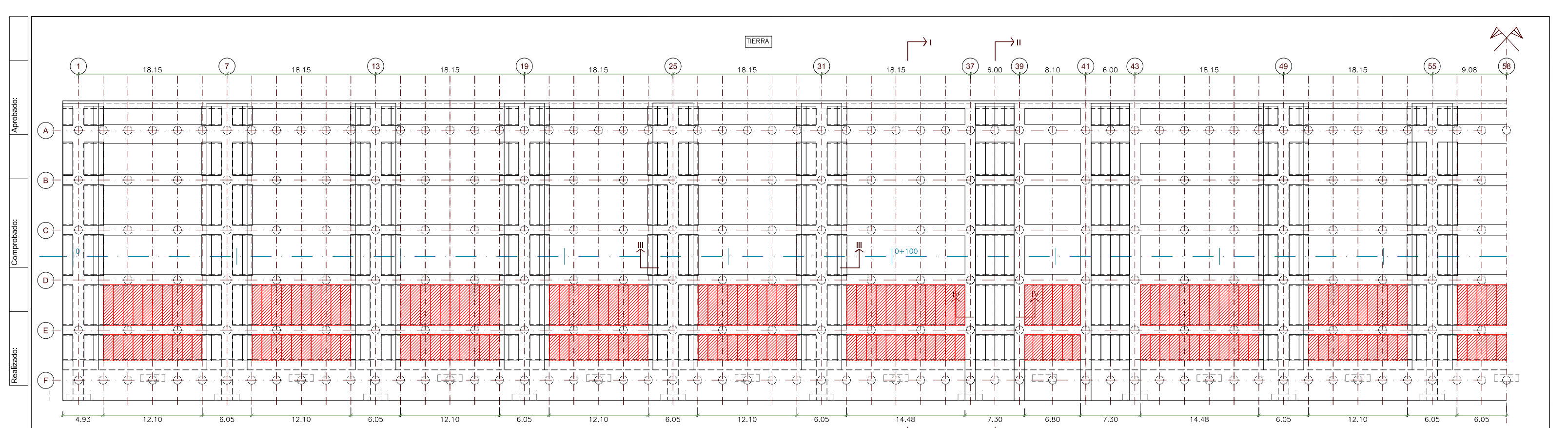
Título del plano:

**MUELLE PRINCIPAL
SUPERESTRUCTURA-GEOMETRÍA
PROCEDIIMIENTO CONSTRUCTIVO (IV)**

Código: Q1A2.H3.004.R01

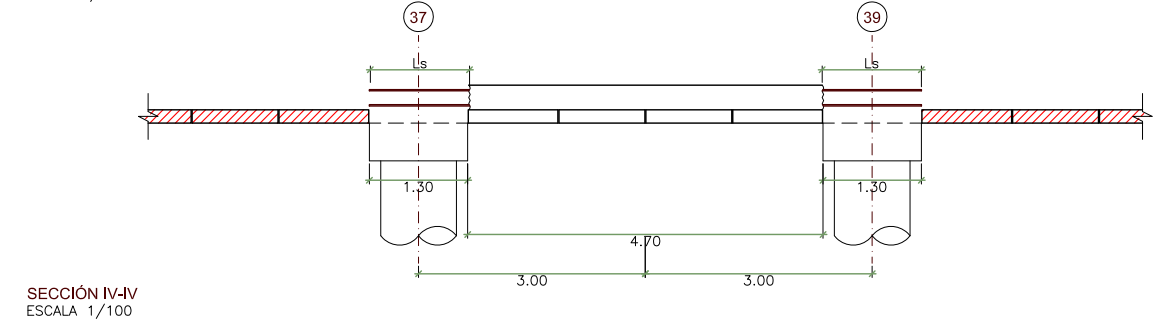
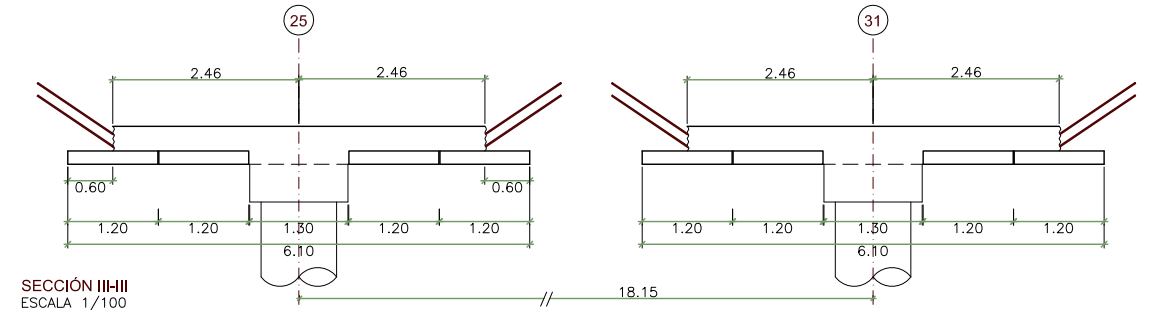
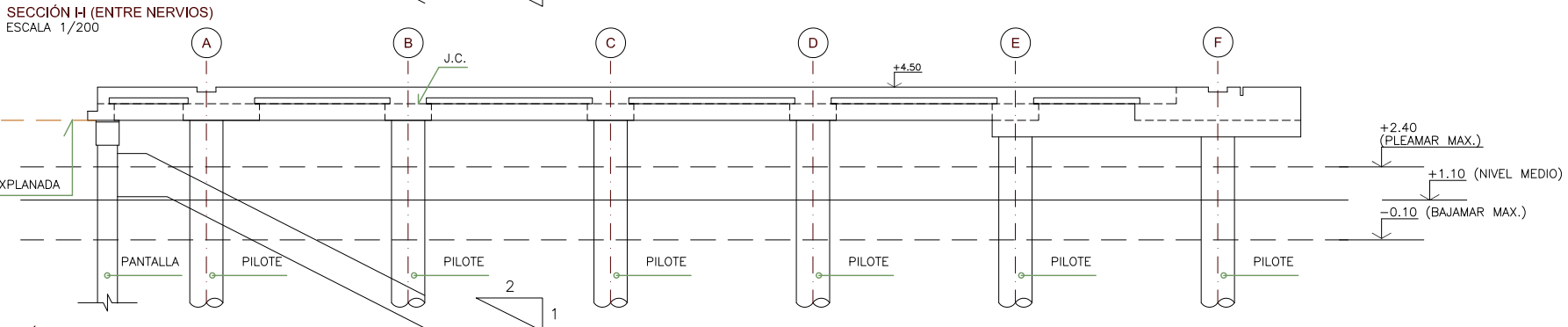
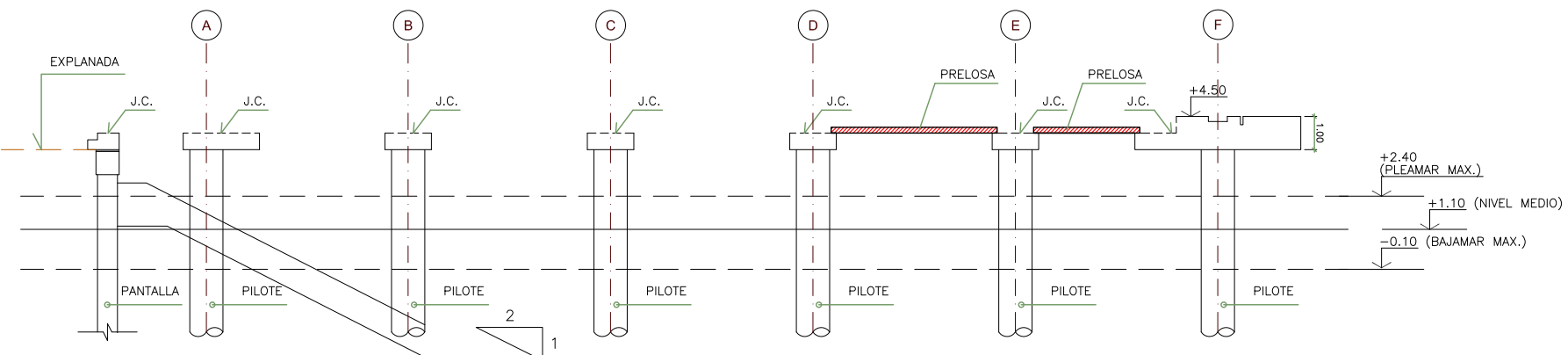
Fecha: ENERO 2015

Página: 04 de 09



FASE 4A
- COLOCACIÓN DE PRELOSAS EJES D-E Y E-F

ESCALA 1/450



Revisión	Descripción	Realizado	Fecha	Comprobado	Fecha	Aprobado	Fecha
02	-	-	-	-	-	-	-
01	-	-	-	-	-	-	-
00	-	-	-	-	-	-	-



Título del proyecto: **TERMINAL DE CONTENEDORES FASE 1
PUERTO QUETZAL
GUATEMALA**

Formato: DIN A3
Escala: INDICADAS

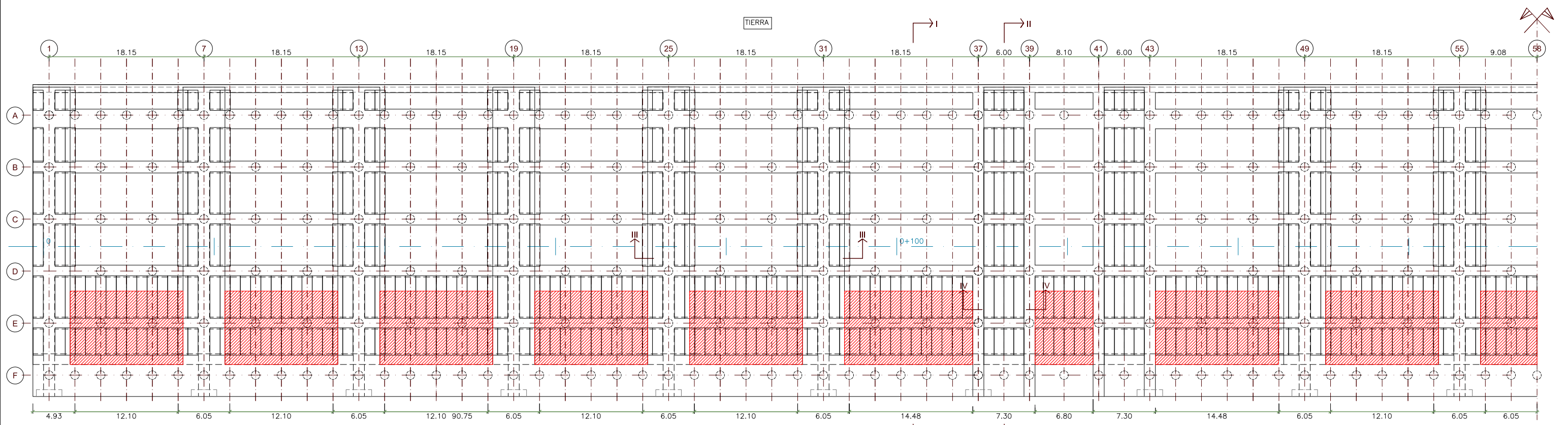
Título del plano: **MUELLE PRINCIPAL
SUPERESTRUCTURA-GEOMETRÍA
PROCEDIIMIENTO CONSTRUCTIVO (V)**

Código: Q1A2.H3.005.R01
Fecha: ENERO 2015
Página: 05 de 09

Aprobado:

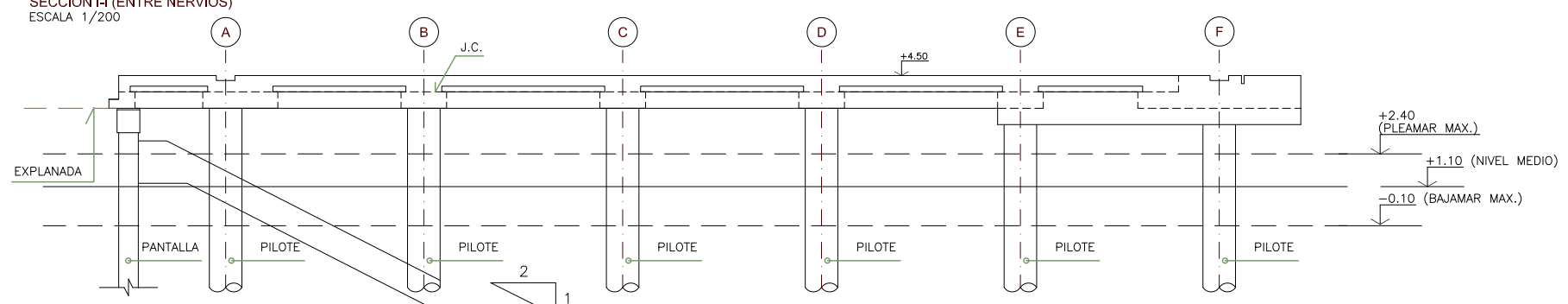
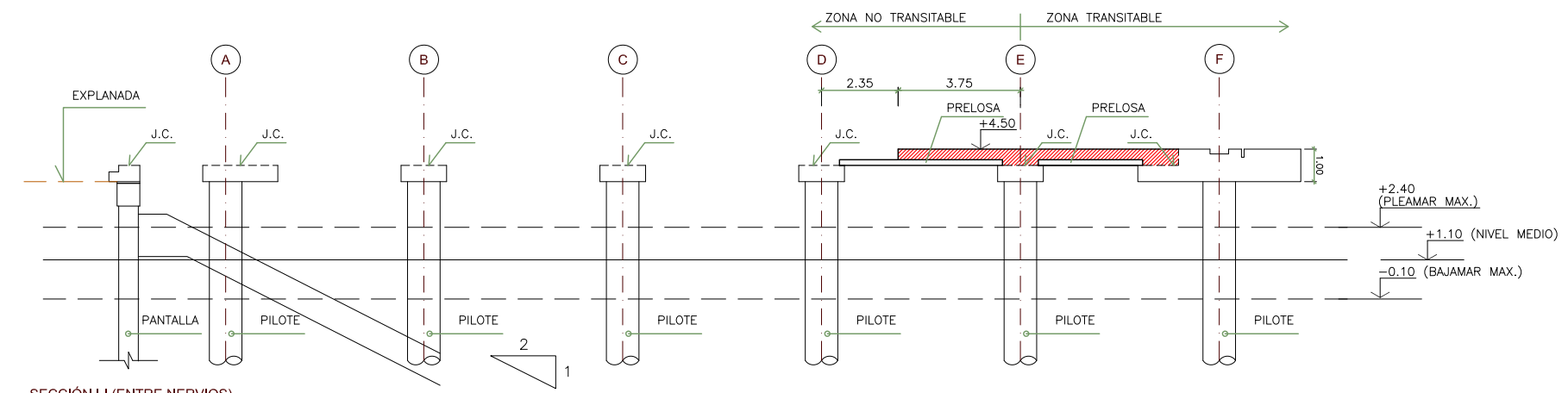
Comprobado:

Realizado:

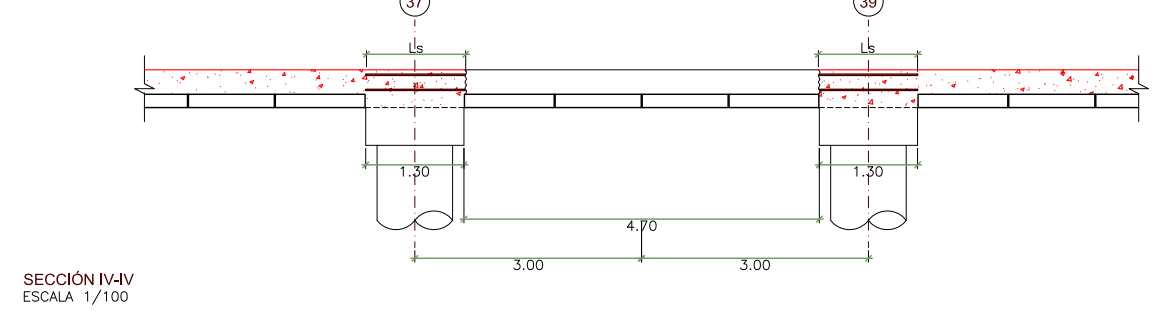
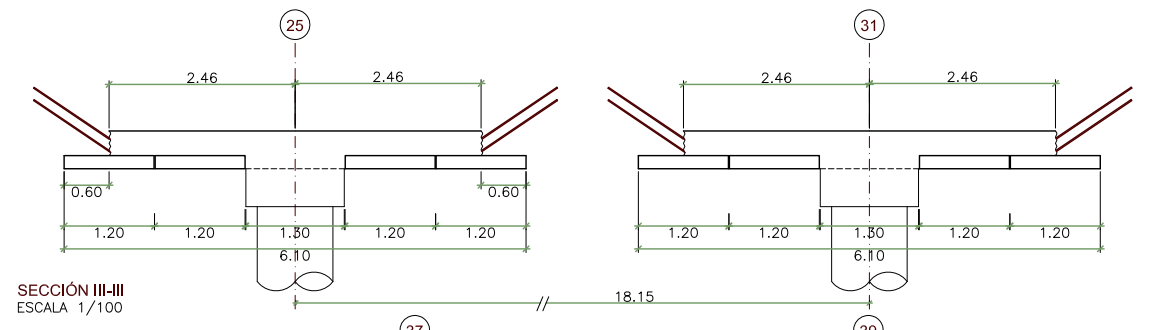


FASE 4B
- HORMIGONADO LOSA DE COMPRESIÓN

ESCALA 1/450



SECCIÓN II-II (POR NERVIOS)
ESCALA 1/200



SECCIÓN IV-IV
ESCALA 1/100

02	-	-	-	-	-	-
01	-	-	-	-	-	-
00	-	-	-	-	-	-
Revisión	Descripción	Realizado	Fecha	Comprobado	Fecha	Aprobado

Cliente:

Contratista:

Consultor:

Título del proyecto: **TERMINAL DE CONTENEDORES FASE 1
PUERTO QUETZAL
GUATEMALA**

Formato: DIN A3
Escala: INDICADAS

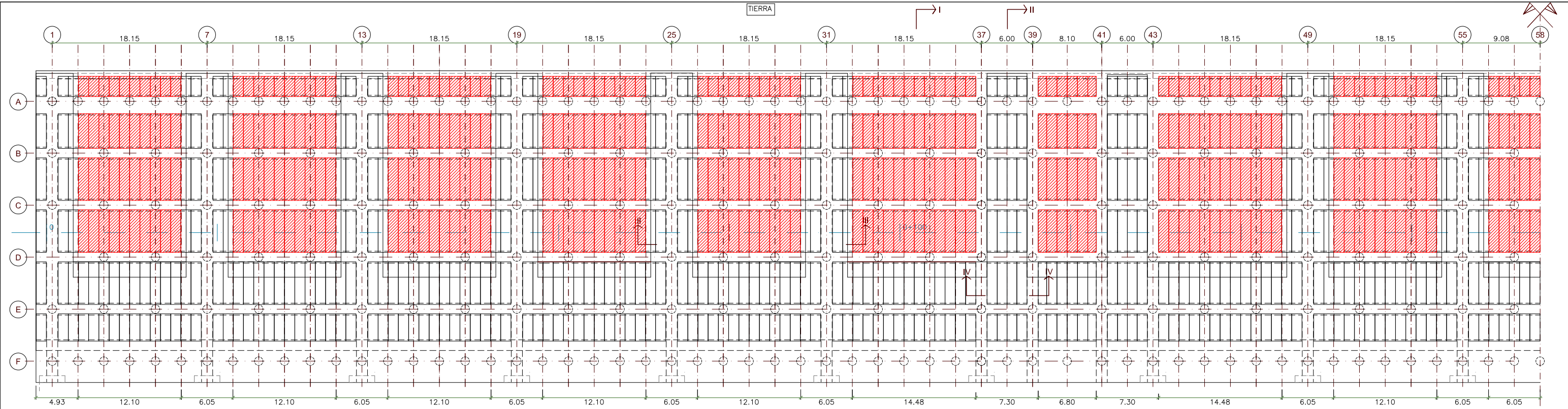
Título del plano: **MUELLE PRINCIPAL
SUPERESTRUCTURA-GEOMETRÍA
PROCEDIIMIENTO CONSTRUCTIVO (VI)**

Código: Q1A2.H3.006.R01
Fecha: ENERO 2015
Página: 06 de 09

Aprobado:

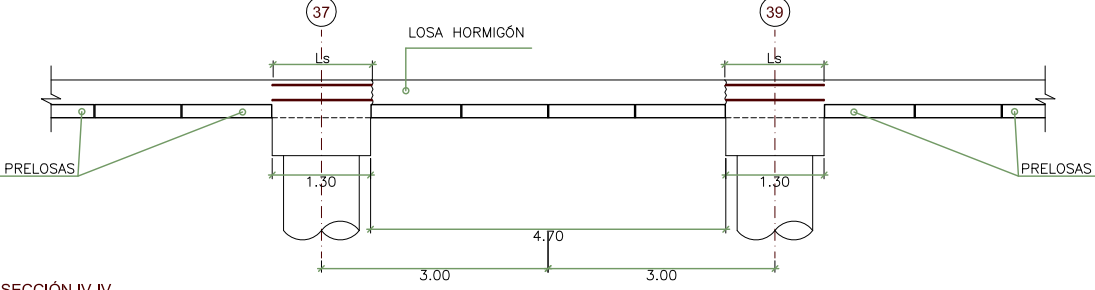
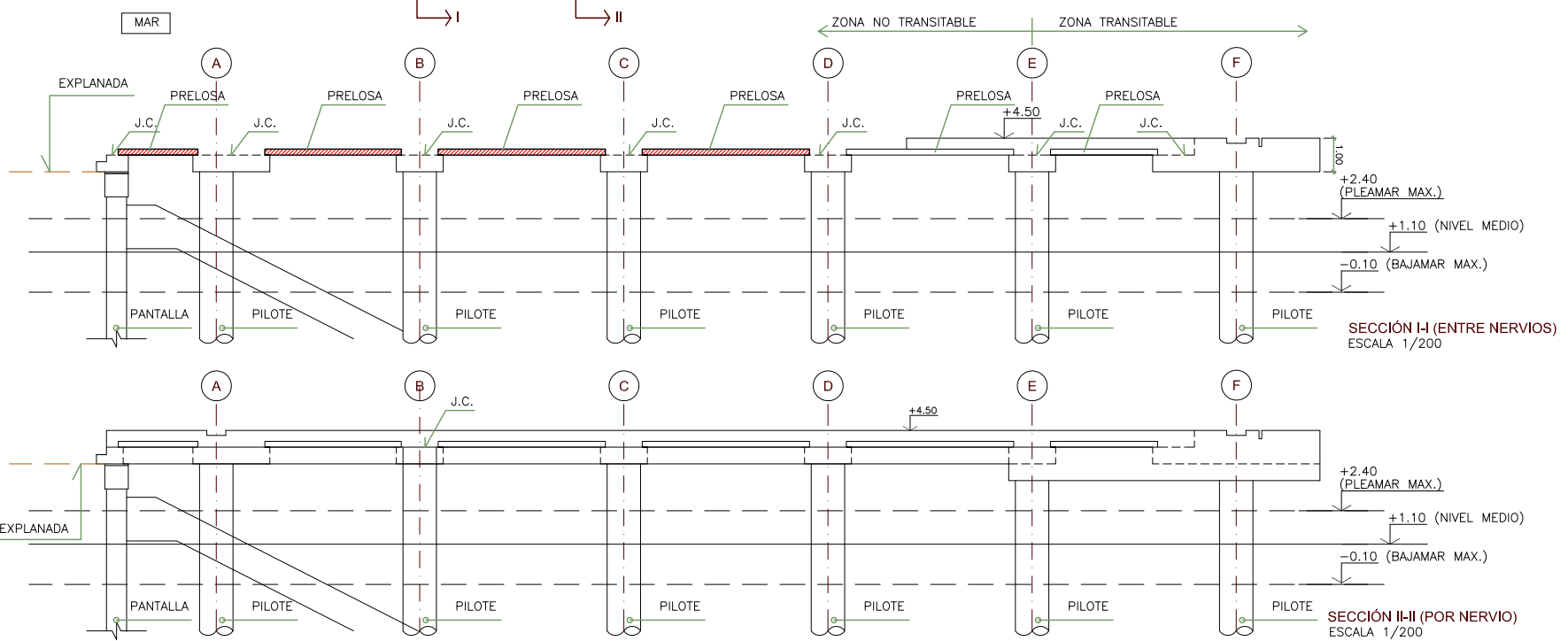
Comprobado:

Realizado:

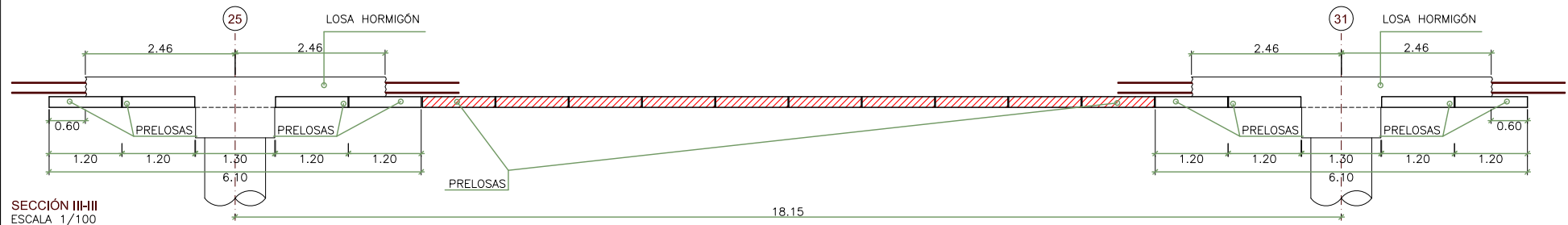


FASE 5A
- COLOCACIÓN RESTO DE PRELOSAS

ESCALA 1/450



SECCIÓN III-III
ESCALA 1/100



SECCIÓN IV-IV
ESCALA 1/100

02	-	-	-	-	-	-	-
01	-	-	-	-	-	-	-
00	-	-	-	-	-	-	-
Revisión	Descripción	Realizado	Fecha	Comprobado	Fecha	Aprobado	Fecha

Cliente:

Contratista:

Consultor:

Título del proyecto:
**TERMINAL DE CONTENEDORES FASE 1
 PUERTO QUETZAL
 GUATEMALA**

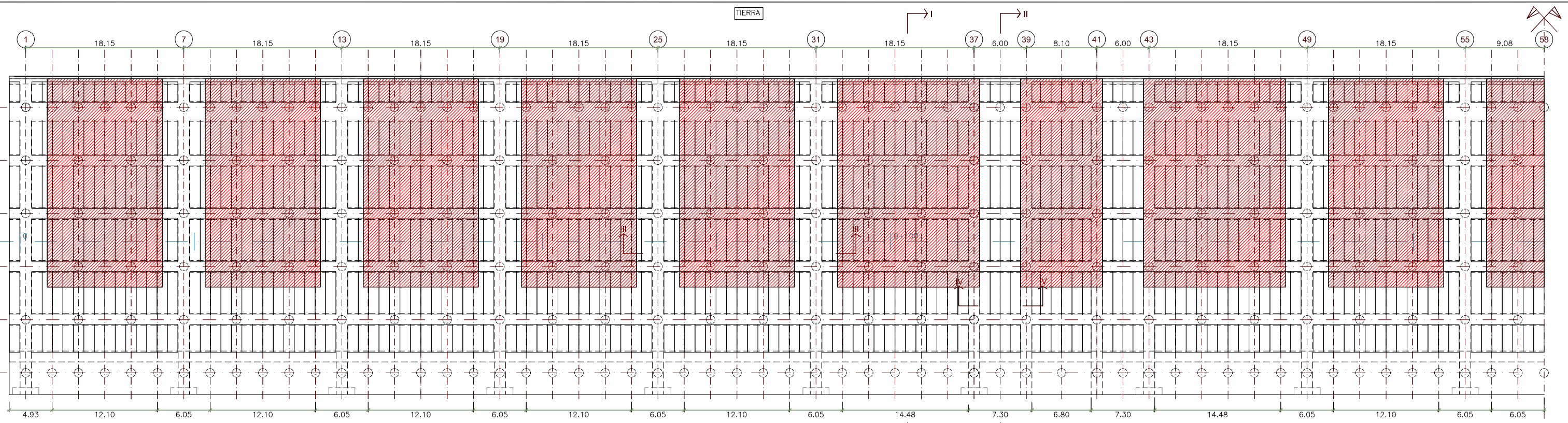
Formato: DIN A3
 Escala: INDICADAS

Título del plano:
**MUELLE PRINCIPAL
 SUPERESTRUCTURA-GEOMETRÍA
 PROCEDIMIENTO CONSTRUCTIVO (VII)**

Código:
Q1A2.H3.007.R01

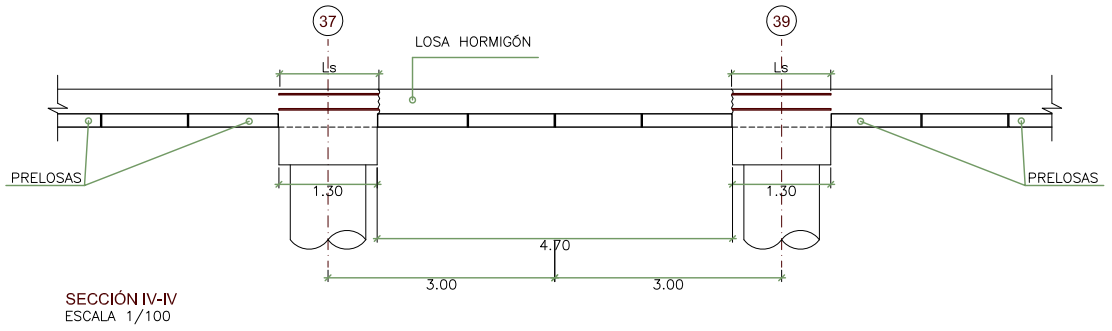
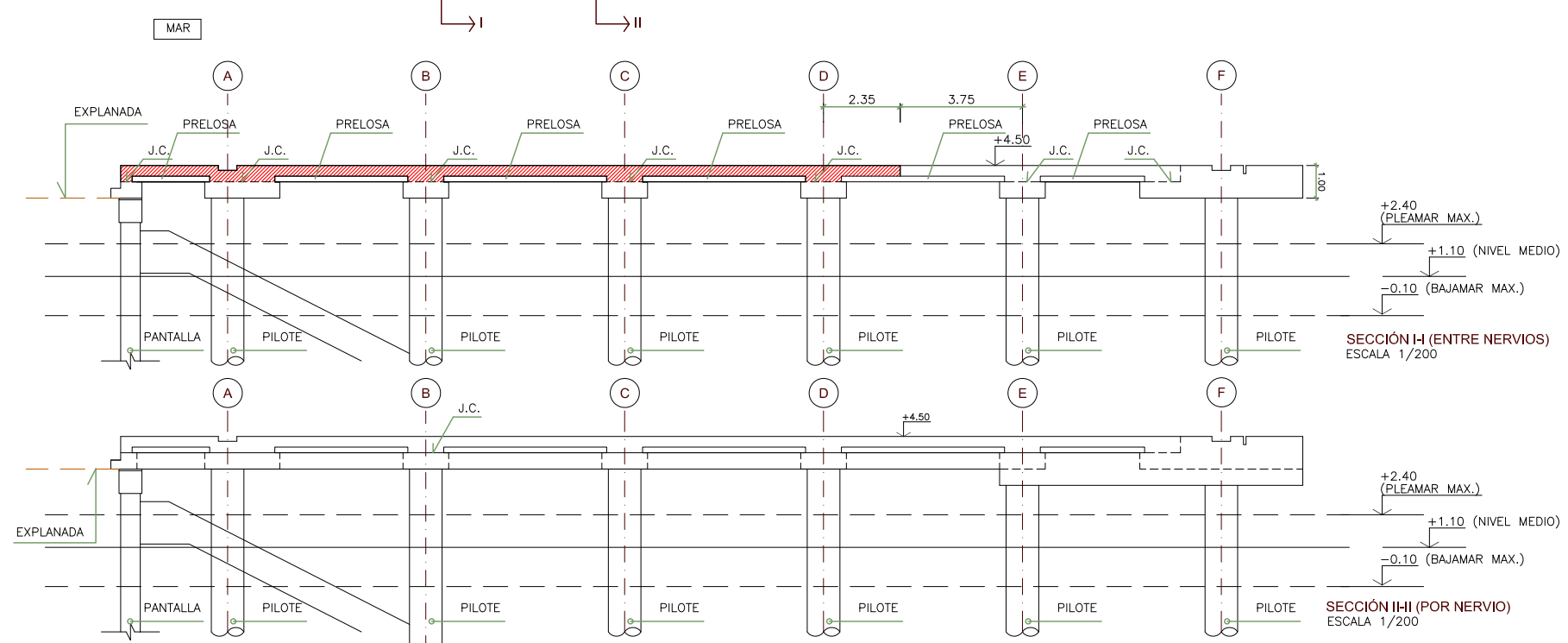
Fecha:
ENERO 2015

Página:
07 de 09

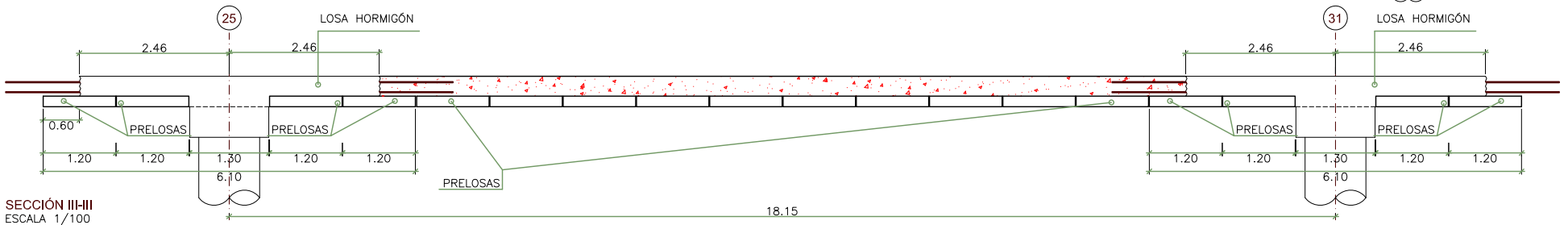


FASE 5B
- HORMIGONADO LOSA DE COMPRESIÓN

ESCALA 1/450



SECCIÓN IV-IV
ESCALA 1/100



SECCIÓN III-III
ESCALA 1/100

02	-	-	-	-	-	-	-
01	-	-	-	-	-	-	-
00	-	-	-	-	-	-	-
Revisión	Descripción	Realizado	Fecha	Comprobado	Fecha	Aprobado	Fecha

Cliente:

Contratista:

Consultor:

Título del proyecto:
**TERMINAL DE CONTENEDORES FASE 1
PUERTO QUETZAL
GUATEMALA**

Formato: DIN A3
Escala: INDICADAS

Título del plano:
**MUELLE PRINCIPAL
SUPERESTRUCTURA-GEOMETRÍA
PROCEDIIMIENTO CONSTRUCTIVO (VIII)**

Código:
Q1A2.H3.008.R01

Fecha:
ENERO 2015

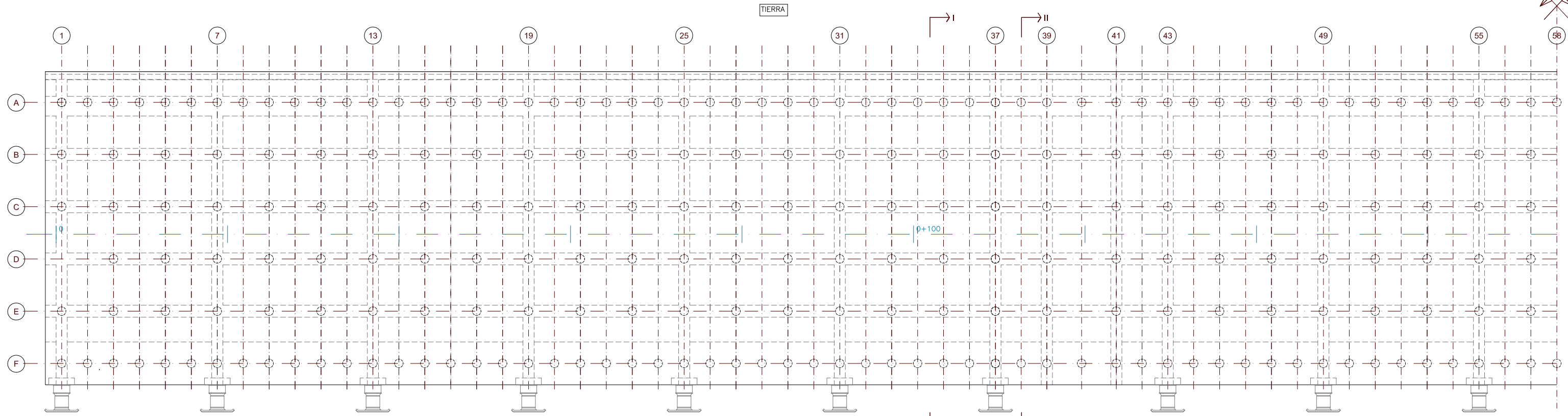
Página:
08 de 09



Aprobado:

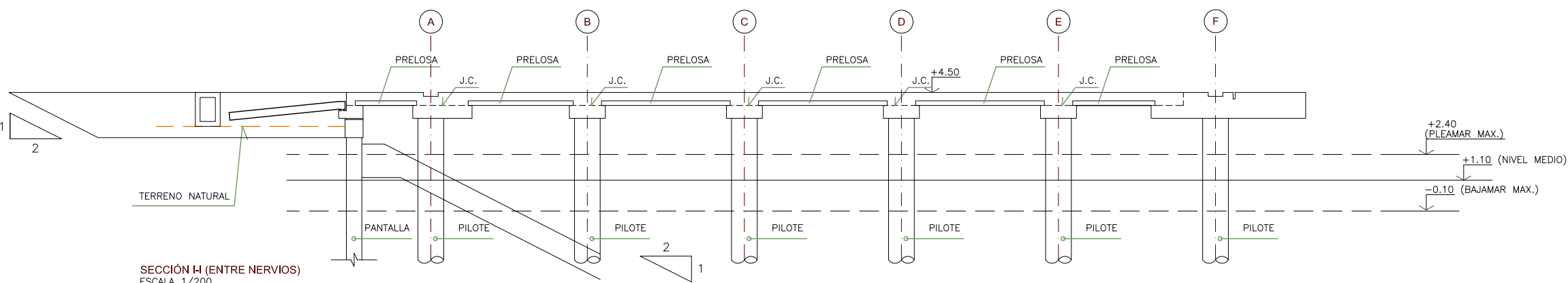
Comprobado:

Realizado:

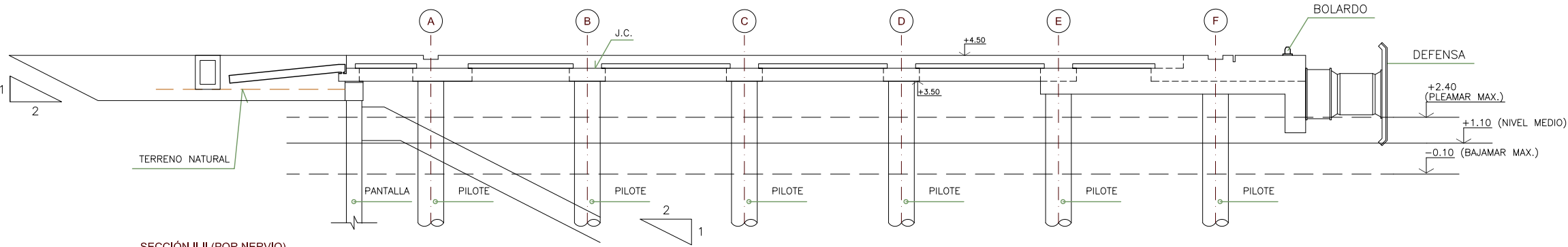


FASE 6
- ACABADOS

ESCALA 1/450



SECCIÓN I-I (ENTRE NERVIOS)
ESCALA 1/200



SECCIÓN II-II (POR NERVIOS)
ESCALA 1/200

02	-	-	-	-	-	-	-
01	-	-	-	-	-	-	-
00	-	-	-	-	-	-	-
Revisión	Descripción	Realizado	Fecha	Comprobado	Fecha	Aprobado	Fecha

Cliente:

Contratista:

Consultor:

Título del proyecto:

**TERMINAL DE CONTENEDORES FASE 1
PUERTO QUETZAL
GUATEMALA**

Formato: DIN A3
Escala: INDICADAS

Título del plano:

**MUELLE PRINCIPAL
SUPERESTRUCTURA-GEOMETRÍA
PROCEDIIMIENTO CONSTRUCTIVO (IX)**

Código: Q1A2.H3.009.R01

Fecha: ENERO 2015

Página: 09 de 09