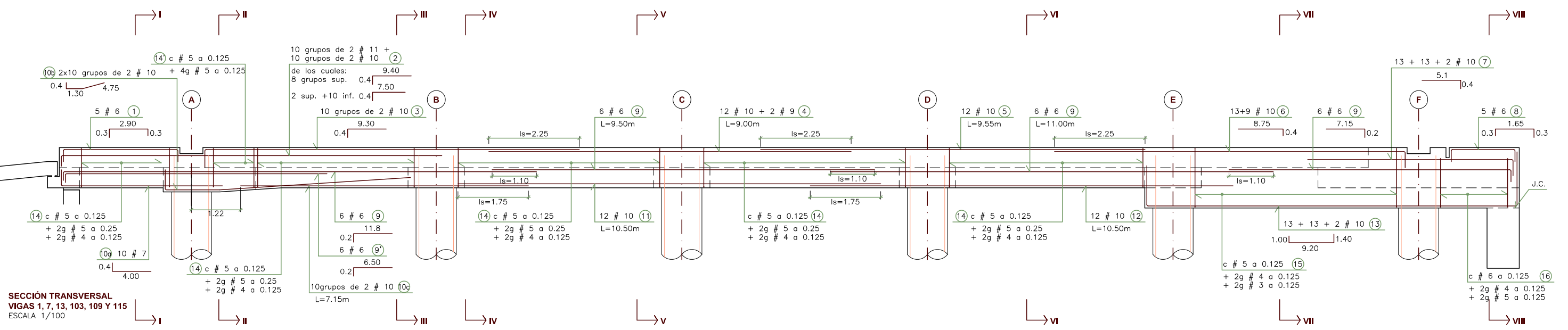


Aprobado:

Comprobado:

Realizado:



SECCIÓN TRANSVERSAL
VIGAS 1, 7, 13, 103, 109 Y 115
 ESCALA 1/100

TABLA DE LONG. DE ANCLAJE Y SOLAPO
 s/. ACI-318

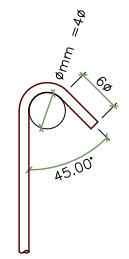
#	Sin slsmo (cm)		Con slsmo (cm)	
	Lanclaje	Lsolapo	Lanclaje	Lsolapo
3	35	45	50	65
4	45	55	70	90
5	55	70	85	110
6	65	85	105	135
7	95	120	150	195
8	105	140	170	220
9	120	155	190	250
10	135	175	215	275
11	145	190	235	305

ARMADURA EN POSICIÓN DE ADHERENCIA BUENA

TABLA DE LONG. DE ANCLAJE Y SOLAPO
 s/. ACI-318

#	Sin slsmo (cm)		Con slsmo (cm)	
	Lanclaje	Lsolapo	Lanclaje	Lsolapo
3	45	55	70	90
4	55	75	90	115
5	70	90	110	145
6	85	110	135	175
7	120	155	195	250
8	140	180	220	285
9	155	200	250	325
10	175	225	275	360
11	190	245	305	395

ARMADURA EN POSICIÓN DE ADHERENCIA MALA



DETALLE
DOBLADO BARRAS

CUADRO MATERIALES (ASTM C150, ACI 318)

MATERIAL	DEFINICIÓN	NIVEL DE CONTROL	RECUBRIMIENTO ARMADURAS
CONCRETO	PILOTES CLASE A f'c=35MPa (C35/45; 5'000psi)	ESTADÍSTICO	50mm
ACERO	ARMADURA PASIVA GRADO 60 fy=420MPa	NORMAL	

CLASE DE EXPOSICIÓN C2.
 PARA LA DOSIFICACIÓN DEL CONCRETO SE SEGUIRÁN LAS ESPECIFICACIONES DE LA TABLA 4.3.1 DE ACI-318-08
 LA ARMADURA PASIVA CUMPLIRÁ LAS ESPECIFICACIONES DE ASTM 706

NOTA IMPORTANTE:

LA SUPERFICIE DE LA JUNTA SERÁ INTENCIONALMENTE RUGOSA, CON UNA AMPLITUD COMPLETA DE APROXIMADAMENTE 6MM (Art.11.6.9 de ACI-318-08).

NOTA:

PARA MAYOR CLARIDAD, NO SE REPRESENTA LA ARMADURA LONGITUDINAL DE LA LOSA

Revisión	Descripción	Realizado	Fecha	Comprobado	Fecha	Aprobado	Fecha
02	-	-	-	-	-	-	-
01	-	-	-	-	-	-	-
00	-	-	-	-	-	-	-

Cliente:

Contratista:

Consultor:

Título del proyecto: **TERMINAL DE CONTENEDORES FASE 1**
PUERTO QUETZAL
GUATEMALA

Formato: **DIN A3**
 Escala: **INDICADAS**

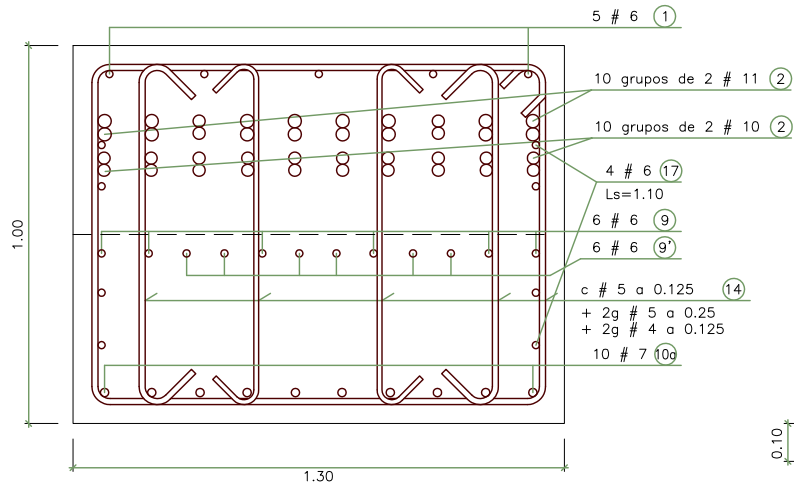
Título del plano: **MUELLE PRINCIPAL**
SUPERESTRUCTURA - ARMADURA
ARMADURA VIGAS TRANSVERSALES (II)

Código: **Q1A2.H1.012.R01**
 Fecha: **ENERO 2015** | Página: **12 de 44**

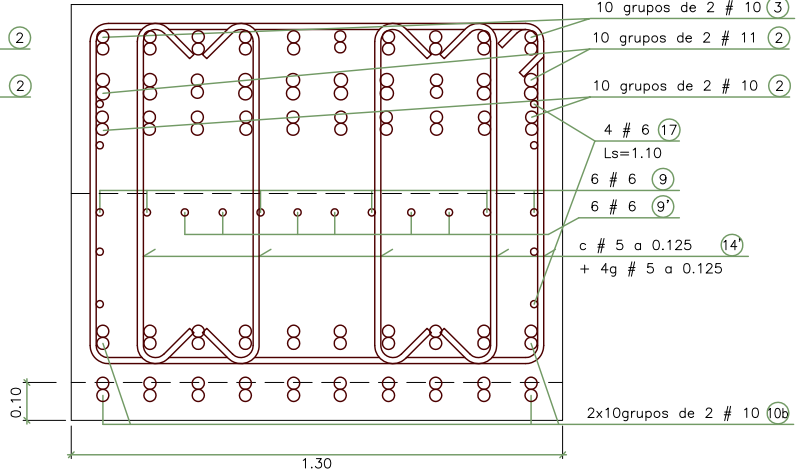
Aprobador:

Comprobador:

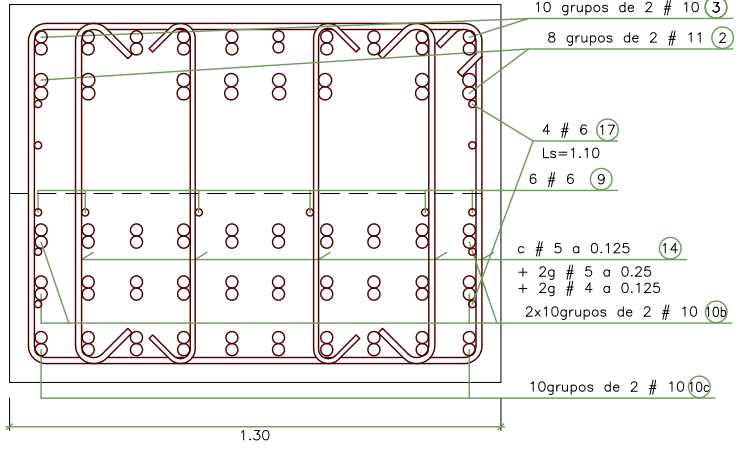
Realizador:



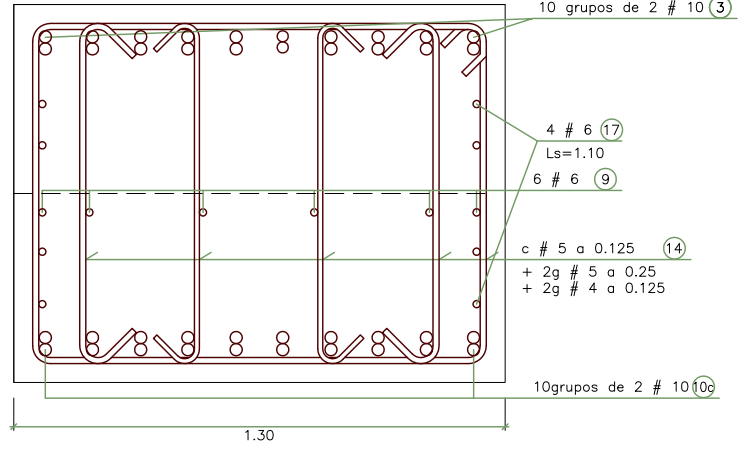
SECCIÓN I-I
ESCALA 1/20



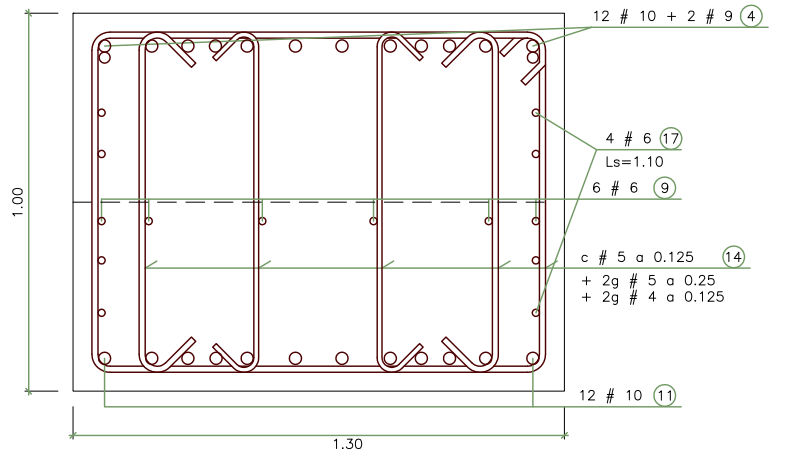
SECCIÓN II-II
ESCALA 1/20



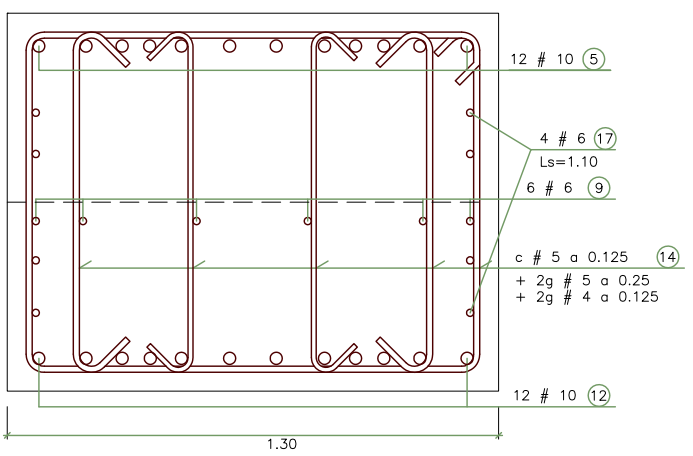
SECCIÓN III-III
ESCALA 1/20



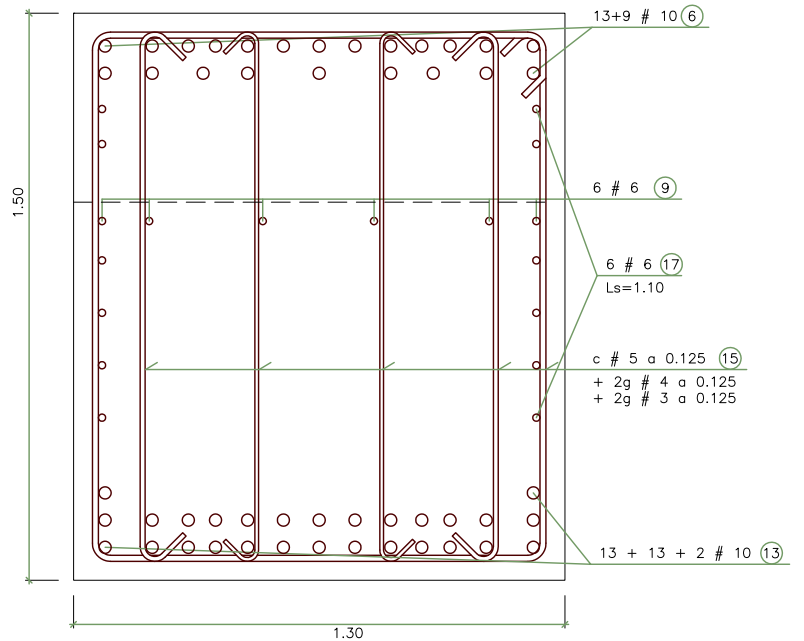
SECCIÓN IV-IV
ESCALA 1/20



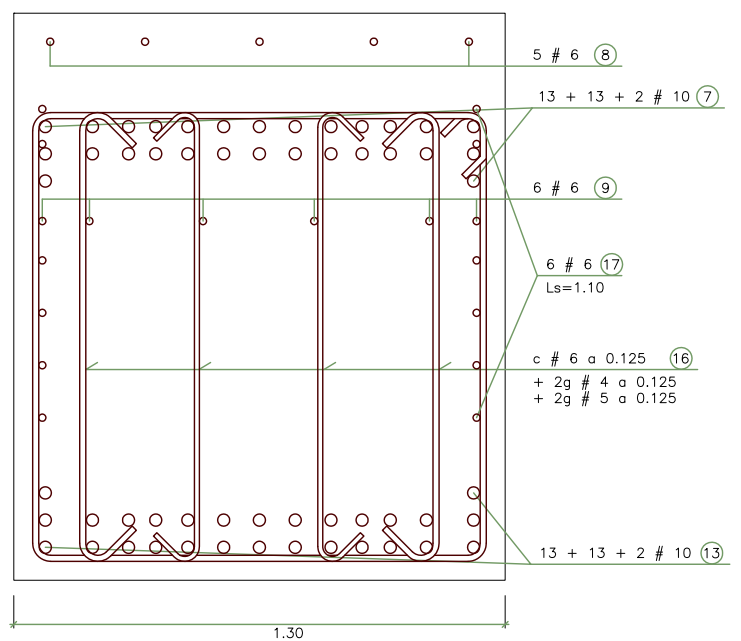
SECCIÓN V-V
ESCALA 1/20



SECCIÓN VI-VI
ESCALA 1/20



SECCIÓN VII-VII
ESCALA 1/20



SECCIÓN VIII-VIII
ESCALA 1/20

TABLA DE LONG. DE ANCLAJE Y SOLAPO
s/, ACI-318

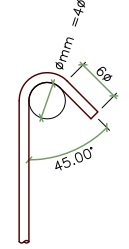
#	Sin slsmo (cm)		Con slsmo (cm)	
	Lanclaje	Lsolapo	Lanclaje	Lsolapo
3	35	45	50	65
4	45	55	70	90
5	55	70	85	110
6	65	85	105	135
7	95	120	150	195
8	105	140	170	220
9	120	155	190	250
10	135	175	215	275
11	145	190	235	305

ARMADURA EN POSICIÓN DE ADHERENCIA BUENA

TABLA DE LONG. DE ANCLAJE Y SOLAPO
s/, ACI-318

#	Sin slsmo (cm)		Con slsmo (cm)	
	Lanclaje	Lsolapo	Lanclaje	Lsolapo
3	45	55	70	90
4	55	75	90	115
5	70	90	110	145
6	85	110	135	175
7	120	155	195	250
8	140	180	220	285
9	155	200	250	325
10	175	225	275	360
11	190	245	305	395

ARMADURA EN POSICIÓN DE ADHERENCIA MALA



DETALLE
DOBLADO BARRAS

VIGAS 1, 7, 13, 103, 109 y 115

CUADRO MATERIALES (ASTM C150, ACI 318)

MATERIAL	DEFINICIÓN	NIVEL DE CONTROL	RECUBRIMIENTO ARMADURAS
CONCRETO	PILOTES CLASE A f'c=35MPa (C35/45; 5'000psi)	ESTADÍSTICO	50mm
ACERO	ARMADURA PASIVA GRADO 60 fy=420MPa	NORMAL	

CLASE DE EXPOSICIÓN C2.
PARA LA DOSIFICACIÓN DEL CONCRETO SE SEGUIRÁN LAS ESPECIFICACIONES DE LA TABLA 4.3.1 DE ACI-318-08
LA ARMADURA PASIVA CUMPLIRÁ LAS ESPECIFICACIONES DE ASTM 706

NOTA IMPORTANTE:

LA SUPERFICIE DE LA JUNTA SERÁ INTENCIONALMENTE RUGOSA, CON UNA AMPLITUD COMPLETA DE APROXIMADAMENTE 6MM (Art.11.6.9 de ACI-318-08).

NOTA:

PARA MAYOR CLARIDAD, NO SE REPRESENTA LA ARMADURA LONGITUDINAL DE LA LOSA

Revisión	Descripción	Realizado	Fecha	Comprobado	Fecha	Aprobado	Fecha
02	-	-	-	-	-	-	-
01	-	-	-	-	-	-	-
00	-	-	-	-	-	-	-

Cliente:

Contratista:

Consultor:

Título del proyecto: **TERMINAL DE CONTENEDORES FASE 1
PUERTO QUETZAL
GUATEMALA**

Formato: **DIN A3**
Escala: **INDICADAS**

Título del plano: **MUELLE PRINCIPAL
SUPERESTRUCTURA - ARMADURA
ARMADURA VIGAS TRANSVERSALES - SECCIONES (II)**

Código: **Q1A2.H1.013.R01**
Fecha: **ENERO 2015** | Página: **13 de 44**