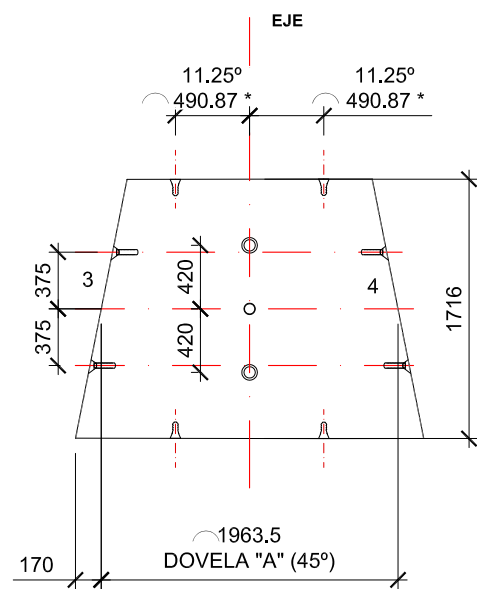
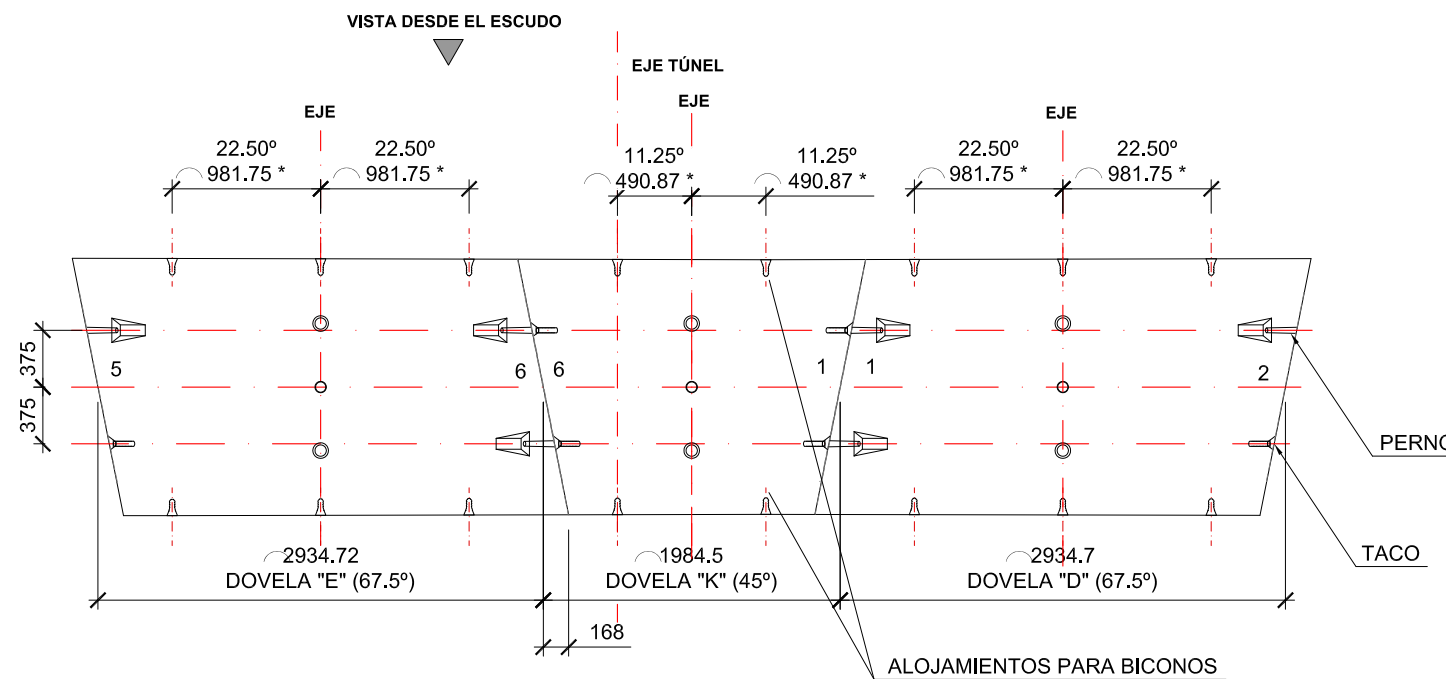


PLANTA
DESARROLLO PLANTA POR EL INTRADÓS
ESCALA 1:50

COTAS EN (mm) Y GRADOS SEXAGESIMALES (°)



PLANTA
SEGMENTO "A" INTRADÓS
ESCALA 1:50



PLANTA
LLAVE Y ADYACENTES INTRADÓS
ESCALA 1:50

* NOTA:
MEDIDAS EN PLANO MEDIO DOVELA

Victor

Victor Torralba Mendiola
Ing. Caminos, canales y puentes
Civil and Structural Engineer
MSc, PE (Spain)

Mirian

Mirían Valentina Sánchez Pérez
Ing. Civil
N° colegiado 58.102

PROPIETARIO: REPUBLICA DEL PERU	CONTRATISTA: CONCESIONARIA ANGOSTURA SIGUAS	PROYECTO: CONSTRUCCIÓN, OPERACIÓN Y MANTENIMIENTO DE LAS OBRAS MAYORES DE AFIANZAMIENTO HÍDRICO Y DE INFRAESTRUCTURA PARA IRRIGACIÓN DE LAS PAMPAS DE SIGUAS MAJES - SIGUAS ETAPA II	COMPONENTE DEL PROYECTO: FASE I - ANGOSTURA	SUPERVISIÓN:	ESCALA: 1/50	FECHA: OCTUBRE 2016	DISEÑO: DIBUJO: APROBACIÓN:	DESCRIPCIÓN: TÚNEL PUCARÁ-TRANSANDINO TÚNEL PUCARÁ. ESTRUCTURAS GEOMETRÍA DEL ANILLO	PLANO: MS2-ET1-TPT-PLA-0007.19	REV: 1
									HOJA 2 DE 19	