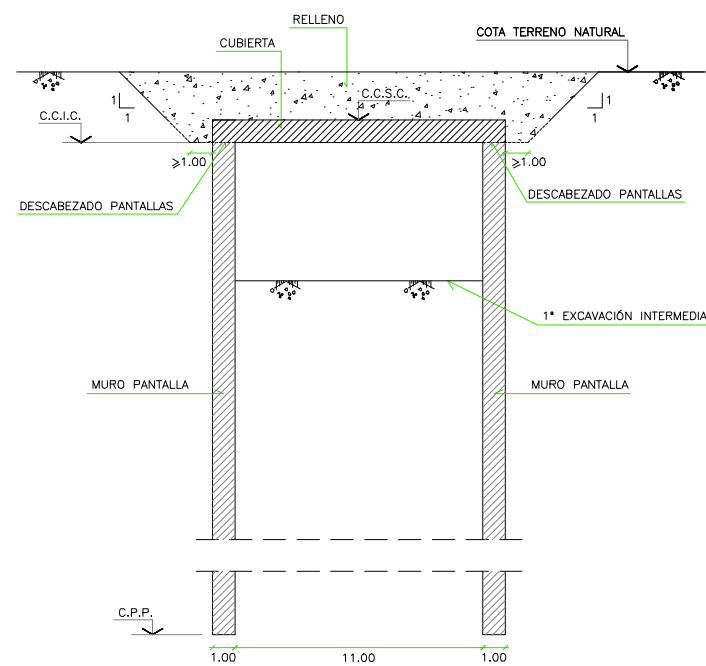
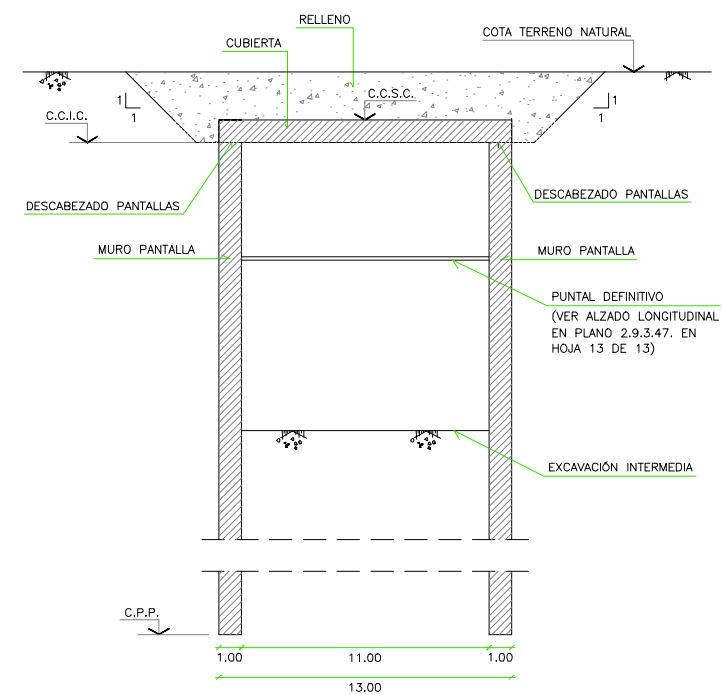


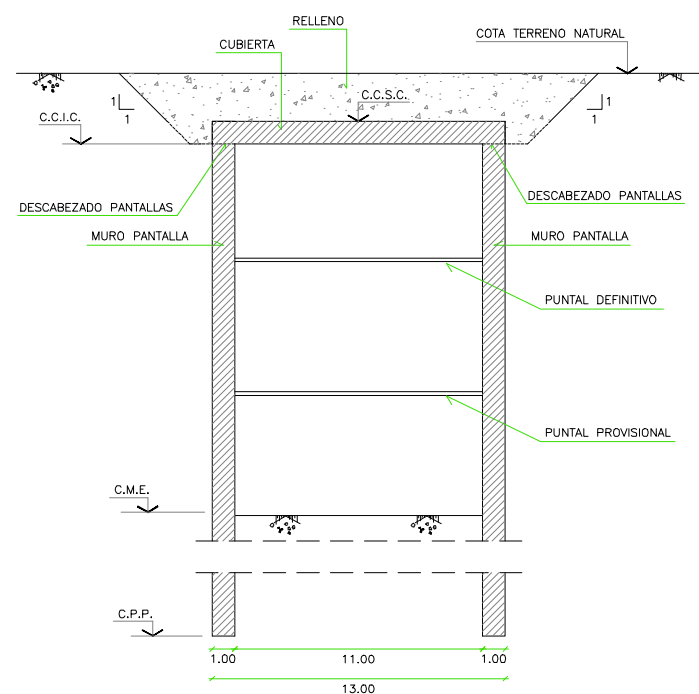
FASE 1:
-EJECUCIÓN PLATAFORMA DE TRABAJO Y PANTALLAS.
-DESCABEZADO Y BANEO DE PANTALLAS



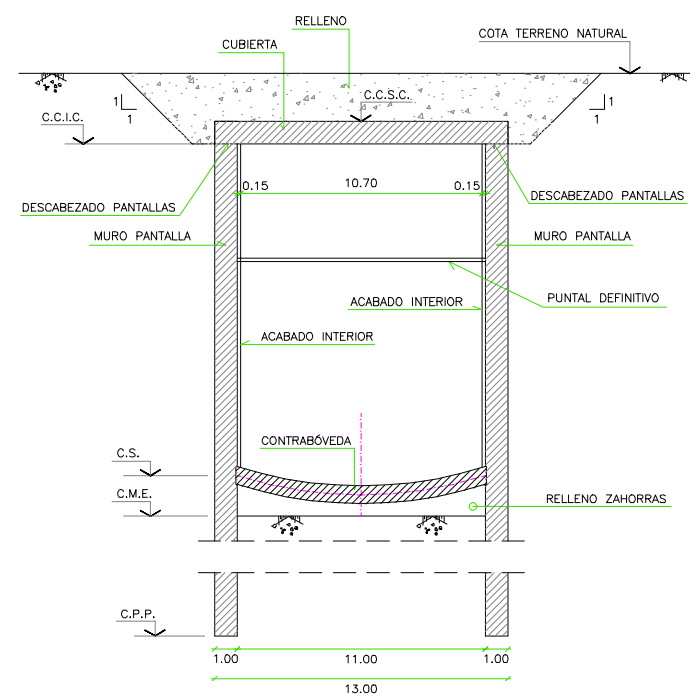
FASE 2:
-PREPARACIÓN DEL TERRENO ENTRE PANTALLAS PARA ACTUAR COMO ENCOFRADO
-EJECUCIÓN CUBIERTA "IN SITU"
-RELLENO SOBRE CUBIERTA HASTA REPOSICIÓN DEL TERRENO NATURAL
-ACHIQUE DE AGUA ENTRE PANTALLAS HASTA ESTADO DE CONSTRUCCIÓN
-PRIMERA EXCAVACIÓN INTERMEDIA (VER PLANO 2.9.3.47 HOJA 13 DE 13)



FASE 3:
-COLOCACIÓN DE PUNTALE DEFINITIVO (VER PLANO 2.9.3.47 HOJA 13 DE 13)
-EXCAVACIÓN INTERMEDIA (VER PLANO 2.9.3.47 HOJA 13 DE 13)



FASE 4:
-COLOCACIÓN DE PUNTALE PROVISIONAL (VER PLANO 2.9.3.47 HOJA 13 DE 13)
-EXCAVACIÓN HASTA C.M.E. (VER PLANO 2.9.3.47 HOJA 13 DE 13)



FASE 5:
-EJECUCIÓN CONTRABÓVEDA
-RETRADA DEL PUNTALE PROVISIONAL
-FINAL ACHIQUE DE AGUA ENTRE PANTALLAS
-ACABADOS INTERIORES

NOTA:
EN EL TRAMO B DE LA FASE 2 NO SE EMPLEAN PUNTALES DEFINITIVOS.

LEYENDA:
C.M.E. COTA MÁXIMA EXCAVACION
C.P.P. COTA PIE DE PANTALLA
C.C.I.C. COTA CARA INFERIOR CUBIERTA
C.C.S.C. COTA CARA SUPERIOR CUBIERTA
C.S. COTA EJE SOLERA



TÍTULO
**PROYECTO DE CONSTRUCCIÓN DE PLATAFORMA
LINEA DE ALTA VELOCIDAD
MADRID-ZARAGOZA-BARCELONA-FRONTERA FRANCESA
TRAMO: HOSPITALET - CAN TUNIS**

AUTOR
**Bridge
Technologies**

3		
2		
1	14 DICIEM. 2004	CAMBIO DE RASANTE (UTE)
Nº	FECHA	MOTIVO MODIFICACIÓN
VERSIÓN		

ESCALA NORMAL
A1: 1/150
A3: 1/300
Numérica | Gráfica

FECHA
12 NOV. 2004

TÍTULO DEL PLANO
**TUNEL ARTIFICIAL
CRUCE RONDA LITORAL B-10. FASE 1B Y 2
PANTALLAS. PROC. CONSTRUCTIVO (I)
PK 707+458.50 A 707+614.80**

Nº DE PLANO
2.9.3.47
Hoja 12 de 13