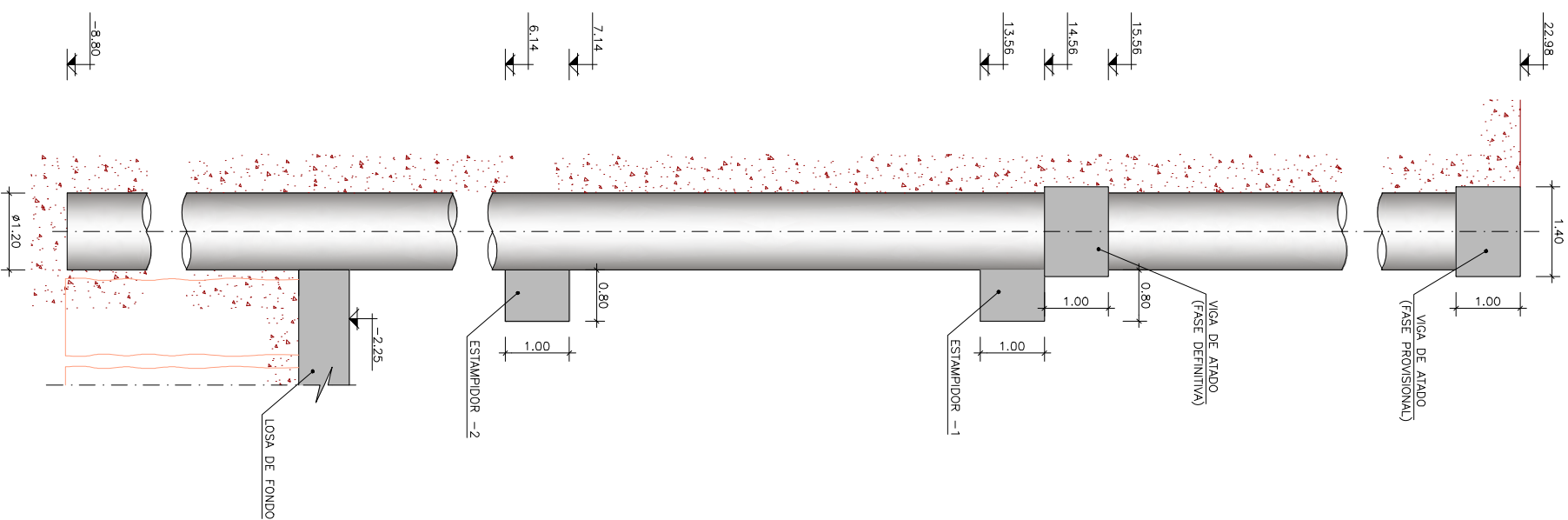


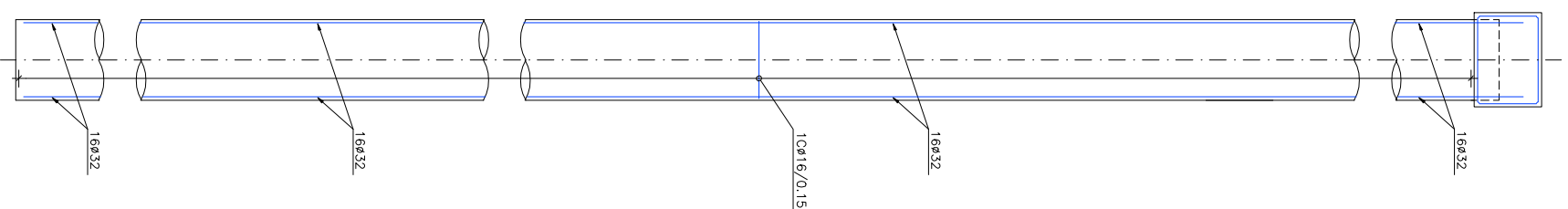
PILOTE POZO Ø1.20m A 1.70m
DEFINICION GEOMETRICA

ESCALA 1:50
(COTAS EN m)



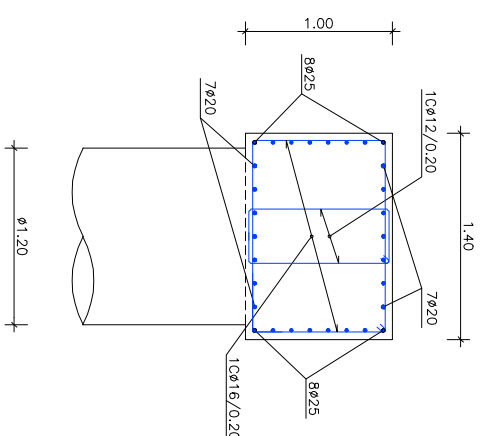
PILOTE POZO Ø1.20m A 1.70m
DEFINICION ARMADURA

ESCALA 1:50
(COTAS EN m)



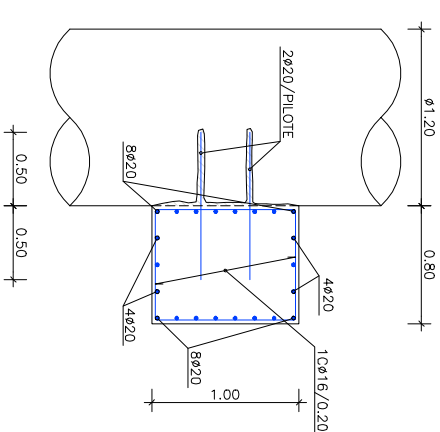
DETALLE
VIGA DE ATADO

ESCALA 1:25
(COTAS EN m)



DETALLE
ESTAMPADOR

ESCALA 1:25
(COTAS EN m)



SYV

Servicio de Asesoramiento

OBRA: UTE TORRASSA

VALIDO PARA CONSTRUIR

REVISADO POR OFICINA TEC.:

DATID FUENTES

Fda:

FIRMA

APROBADO POR DE OBRA.:

MARCIANO LIMONES

Fda:

FIRMA

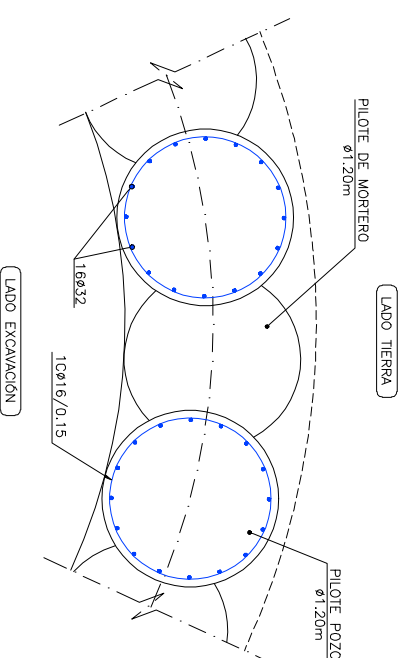
DOC. N° (CODIGO INTERNO): 2.3.4.2. H2/3. REV02

SUSTITUYE AL DOC. N° 2.3.4.2. H2/3. REV01

DE FECHA: JULIO, 2006

DETALLE PILOTES

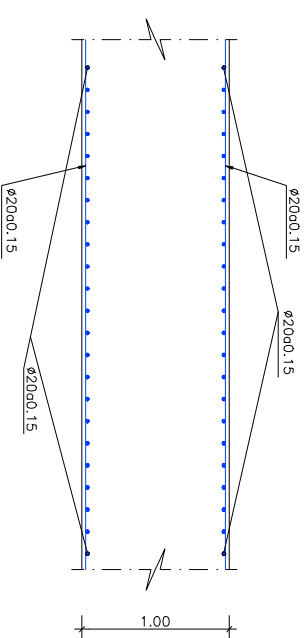
ESCALA 1:25
(COTAS EN m)



DETALLE
LOSA DE FONDO

ESCALA 1:25
(COTAS EN m)

NOTA:
- LA LOSA SE HORMIGONARÁ CONTRA PILOTES DE MODO QUE ACTÚE COMO PUNTL.



NOTAS:

- LAS LONGITUDES Y DISPOSICION DE ANCLAJES Y SOLAPES SE ATENDRÁN A LO DISPUESTO EN LA EHE.
- EL RECUBRIMIENTO DE LA ARMADURA PASIVA CUMPLIRÁ LO ESTABLECIDO EN LA INSTRUCCION EHE.
- PARA ASIGURAR LOS RECUBRIMIENTOS SE USARÁN SEPARADORES DE MORTERO DE CEMENTO U OTRO SISTEMA ADECUADO SEGUN LA INSTRUCCION EHE.
- INDEPENDIENTEMENTE DE LA RESISTENCIA CARACTERISTICA DE PROYECTO LA DOSIFICACION DEL HORMIGON DEBERÁ CUMPLIR CON LOS REQUISITOS DE LIMITACION DEL CONTENIDO DE AGUA Y CEMENTO INDICADOS EN LA INSTRUCCION EHE.
- LOS CERCOS ABARCARÁN TODA LA ARMADURA HORIZONTAL.
- NO SE DISPONDRÁN MÁS DE DOS CAPAS DE ARMADO.
- NO SE REALIZARÁN SOLAPES DE MÁS DEL 50% DE LAS BARRAS.

CUADRO DE MATERIALES

| MATERIALES | CANTIDAD | NIVEL DE CONTROL | COEF. PONDERACION |
|-----------------------|---------------|------------------|--|
| HORMIGON EN PANTALLAS | HA-30/B/16+0ø | ESTADISTICO | Y _G = 1.50 |
| ACERO PASIVO | B 500 S | NORMAL | Y _S = 1.15 |
| EJECUCION | | NORMAL | Y _G = 1.50 Y _{G*} = 1.60 Y _O = 1.80 |
| MORTERO | M-80 | | |

1:25 0 1 2m
1:50

OCTUBRE 2006 POZO 1+060. PANTALLAS Y MUROS (II)

2.9.3.4.2
REV02
3