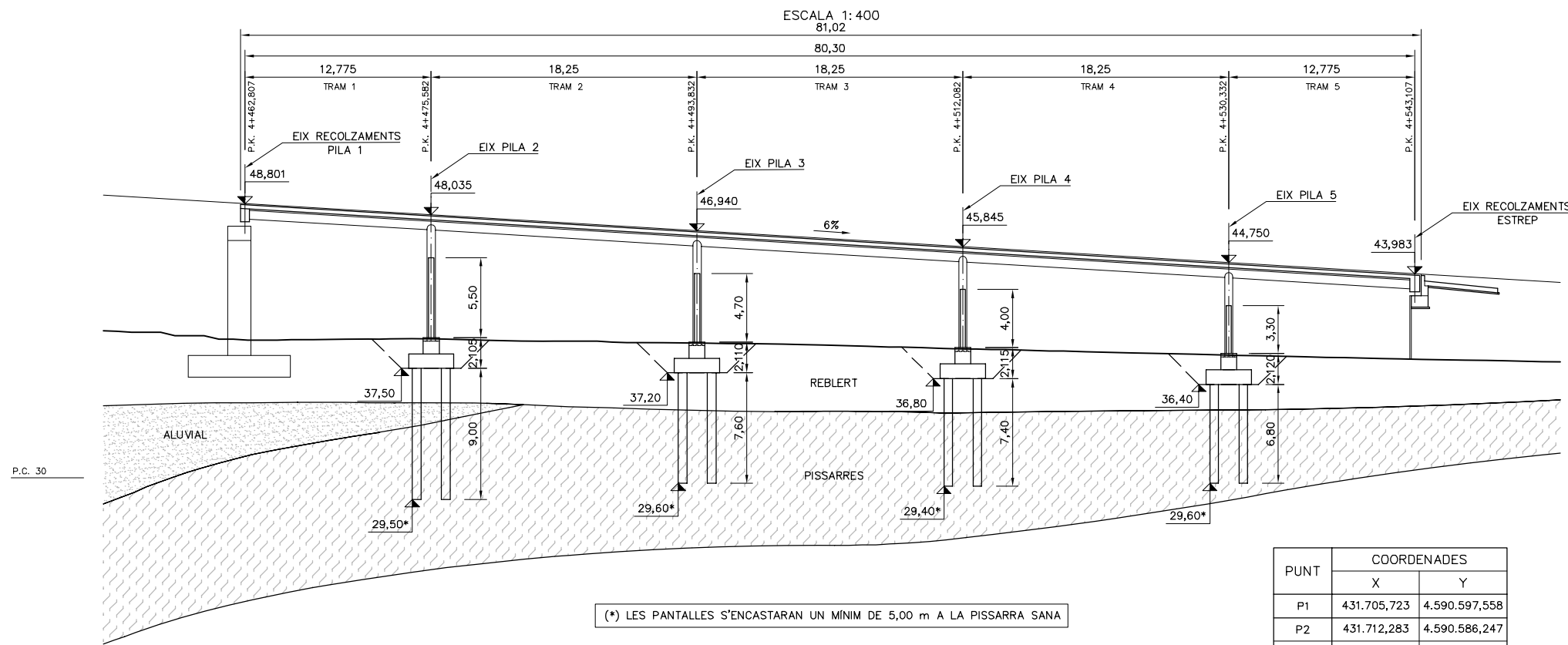
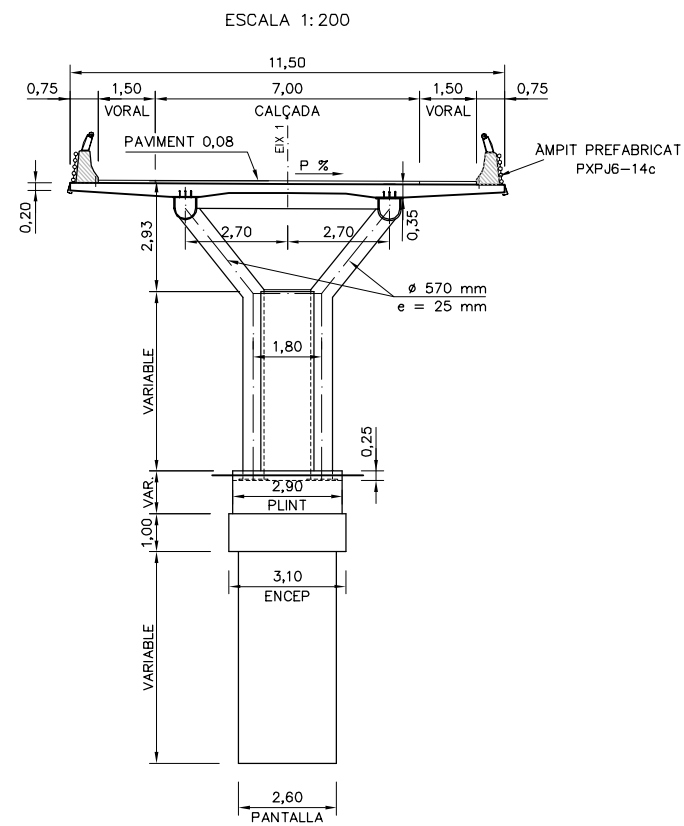


ESQUEMA LONGITUDINAL



SECCIÓ TRANSVERSAL AMB PILA



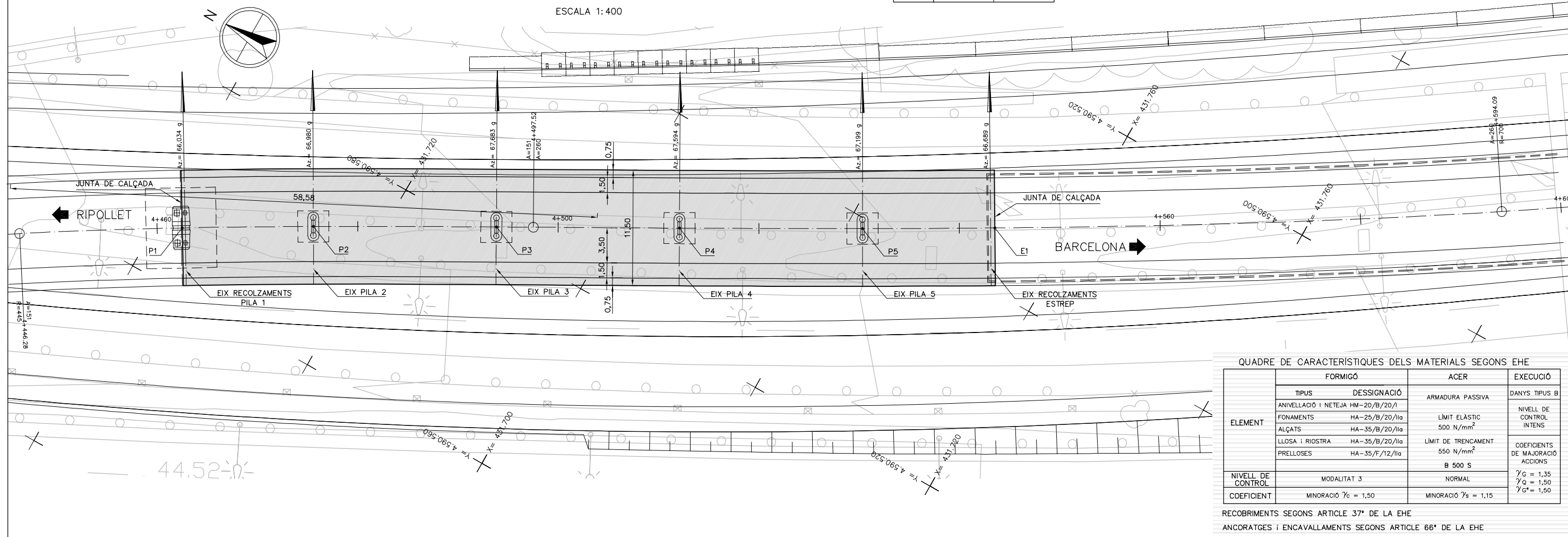
PUNT	COORDENADES	
	X	Y
P1	431.705,723	4.590.597,558
P2	431.712,283	4.590.586,247
P3	431.721,217	4.590.570,334
P4	431.730,092	4.590.554,387
P5	431.739,029	4.590.538,475
E1	431.745,574	4.590.527,018

(*) LES PANTALLES S'ENCASTARAN UN MÍNIM DE 5,00 m A LA PISSARRA SANA

NOTA: LA PILA 1 CORRESPON A LA PILA E-2 DEL VIADUCTE ADJACENT

PLANTA

ESCALA 1: 400



QUADRE DE CARACTERÍSTIQUES DELS MATERIALS SEGONS EHE

ELEMENT	FORMIGÓ		ACER	EXECUCIÓ
	TIPUS	DESSIGNACIÓ	ARMADURA PASSIVA	DANYS TIPUS B
ELEMNT	ANIVELLACIÓ I NETEJA	HM-20/B/20/l	LÍMIT ELÀSTIC 500 N/mm ²	NIVELL DE CONTROL INTENS
	FONAMENTS	HA-25/B/20/l/a		
	ALÇATS	HA-35/B/20/l/a		
	LLOSA I RIOSTRA	HA-35/B/20/l/a		
NIVELL DE CONTROL	PRELLOSES	HA-35/F/12/l/a	LÍMIT DE TRENCAMENT 550 N/mm ²	COEFICIENTS DE MAJORACIÓ ACCIONS
			B 500 S	
COEFICIENT			NORMAL	$\gamma_c = 1,35$ $\gamma_Q = 1,50$ $\gamma_{G^*} = 1,50$
			MINORACIÓ $\gamma_c = 1,50$	MINORACIÓ $\gamma_s = 1,15$

RECOBRIMENTS SEGONS ARTICLE 37° DE LA EHE
ANCORATGES I ENCAVALLAMENTS SEGONS ARTICLE 66° DE LA EHE