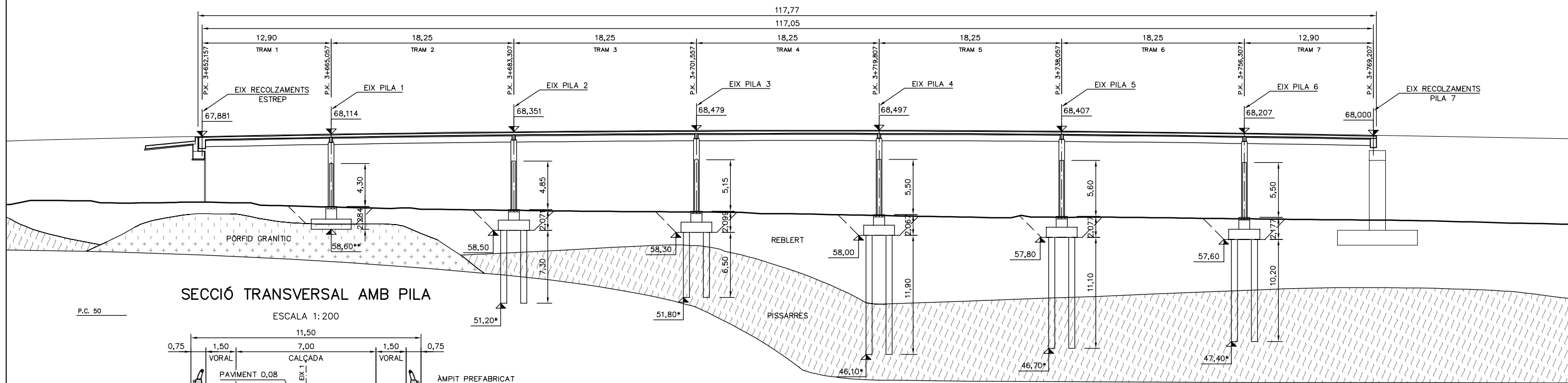


ESQUEMA LONGITUDINAL

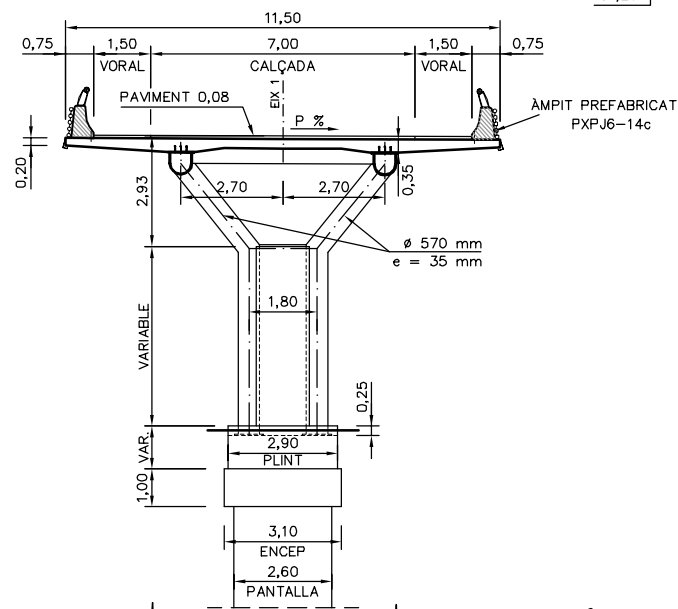
ESCALA 1:400



SECCIÓ TRANSVERSAL AMB PILA

ESCALA 1:200

P.C. 50



(*) LES PANTALLS S'ENCASTARAN UN MÍNIM DE 5,00 m A LA PISSARRA SANA
 (**) LA SABATA S'ENCASTARÀ UN MÍNIM DE 0,50 m AL PÒRFIR GRANÍTIC SA

NOTA: LA PILA 7 CORRESPON A LA PILA E-1 DEL VIADUCTE ADJACENT

PUNT	COORDENADES	
	X	Y
E1	431.072,490	4.591.091,460
P1	431.082,178	4.591.082,319
P2	431.095,446	4.591.069,788
P3	431.108,725	4.591.057,268
P4	431.122,036	4.591.044,784
P5	431.135,403	4.591.032,358
P6	431.148,846	4.591.020,015
P7	431.158,630	4.591.011,154

QUADRE DE CARACTERÍSTIQUES DELS MATERIALS SEGONS EHE

ELEMENT	FORMIGÓ		ACER	EXECUCIÓ
	TIPUS	DESSIGNACIÓ	ARMADURA PASSIVA	DANYS TIPUS B
	ANIVELLACIÓ I NETEJA	HM-20/B/20/l	LÍMIT ELÀSTIC 500 N/mm ²	NIVELL DE CONTROL INTENS
	FONAMENTS	HA-25/B/20/l/a		
	ALÇATS	HA-35/B/20/l/a		
	LLOSA I RIOSTRA	HA-35/B/20/l/a		
	PRELLOSES	HA-35/F/12/l/a	LÍMIT DE TRENCAMENT 550 N/mm ²	COEFICIENTS DE MAJORACIÓ ACCIONS
			B 500 S	
NIVELL DE CONTROL	MODALITAT 3		NORMAL	$\gamma_c = 1,35$ $\gamma_q = 1,50$ $\gamma_{c^*} = 1,50$
COEFICIENT	MINORACIÓ $\gamma_c = 1,50$		MINORACIÓ $\gamma_s = 1,15$	

RECOBRIMENTS SEGONS ARTICLE 37° DE LA EHE
 ANCORATGES I ENCAVALLAMENTS SEGONS ARTICLE 66° DE LA EHE

PLANTA

ESCALA 1:400

