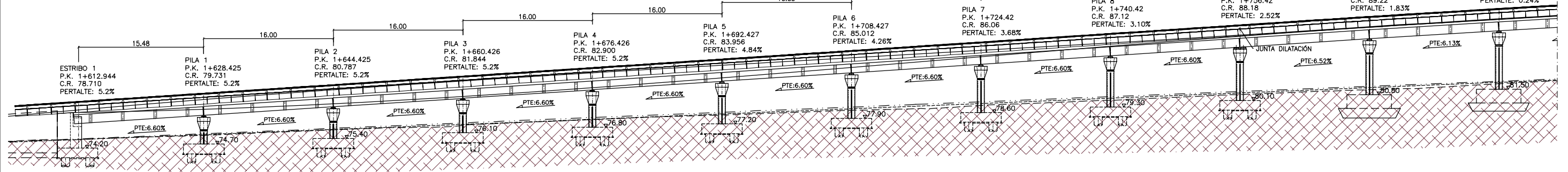


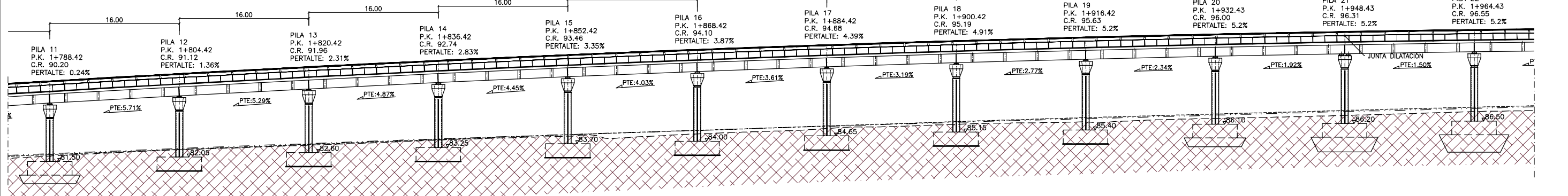
LONGITUDINAL POR EJE 1

ESCALA 1/250



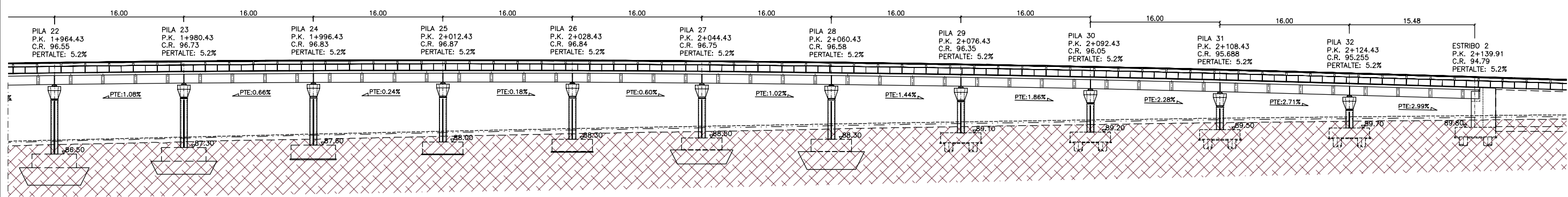
LONGITUDINAL POR EJE 1

ESCALA 1/250



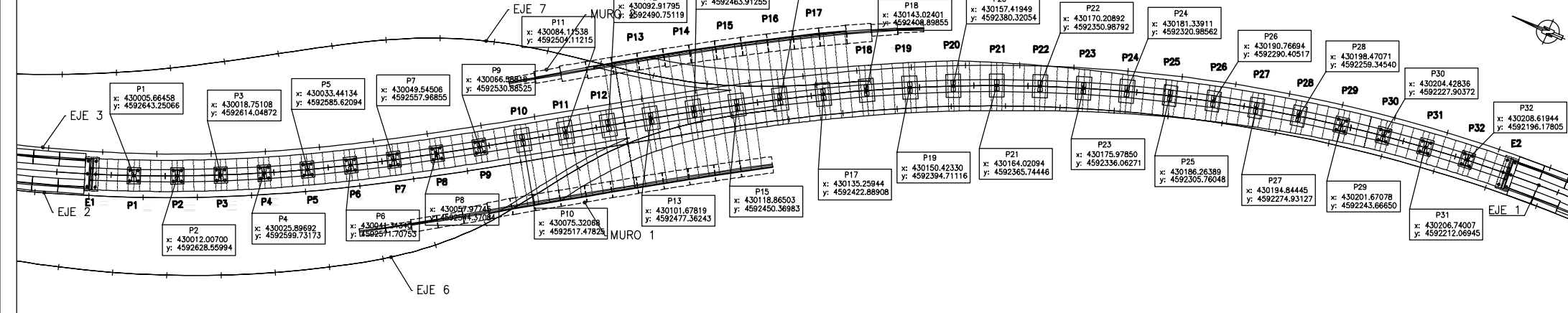
LONGITUDINAL POR EJE 1

ESCALA 1/250



PLANTA DE POSICIÓN DE PILAS

ESCALA 1/1000

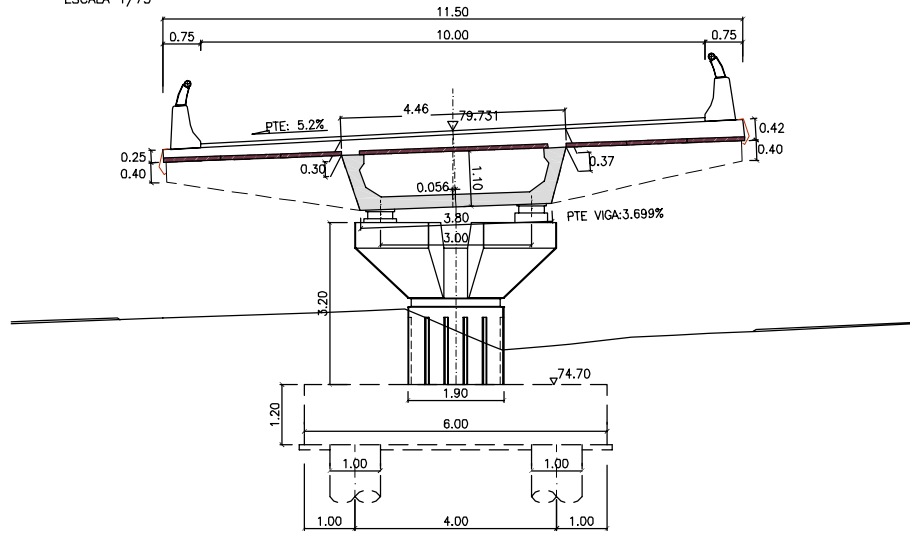


CARACTERÍSTICAS DE LOS MATERIALES Y NIVELES DE CONTROL

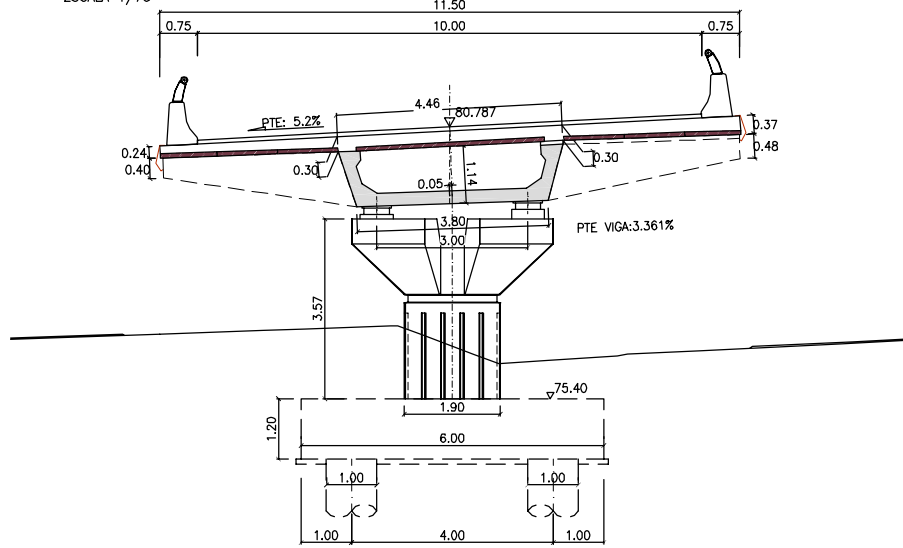
MATERIAL	ELEMENTOS	CALIDAD	NIVEL DE CONTROL	COEFICIENTE DE SEGURIDAD	RECUBRIMIENTOS ARMADURA (mm.)	
HORMIGÓN	NIVELACION	HL-150/B/20	HORMIGÓN NO ESTRUCTURAL			
	PILOTES	HA-25/B/20/II a	ESTADÍSTICO	$\gamma_c = 1,50$	70 (*)	
	CIMENTACIONES	HA-25/P/20/II a		$\gamma_c = 1,50$	30 (*)	
	ALZADO ESTRIBOS	HA-30/B/20/II b		$\gamma_c = 1,50$	35 (*)	
	COSTILLAS	HA-50/F/12/II b		$\gamma_c = 1,50$	25 (*)	
	PILAS	HA-40/F/12/II b		$\gamma_c = 1,50$	25 (*)	
	VIGAS	HP-50/F/12/II b		$\gamma_c = 1,50$	25 (*)	
	PLACA ENCOF. PERDIDO	HP-35/S/12/II b		$\gamma_c = 1,50$	20 (*)	
	LOSA	HA-30/B/20/II b		$\gamma_c = 1,50$	35 (*)	
	ACERO	PASIVO PREFABRICADO		B 500 SD	NORMAL	$\gamma_s = 1,15$
"IN SITU"		B 500 SD		$\gamma_s = 1,15$		
ACTIVO PREFABRICADO		Cordones Y 1860S7	$\gamma_s = 1,15$			
	"IN SITU"	Cordones Y 1860S7		$\gamma_s = 1,15$		
EJECUCION	TODOS LOS ELEMENTOS		INTENSO	SEGUN INSTRUCCION		

VIDA UTIL DEL PROYECTO $t_g = 100$ años
 NOTAS: LA RELACION AGUA/CEMENTO MAXIMA UTILIZADA Y EL MINIMO CONTENIDO DE CEMENTO SE AJUSTARA A LO INDICADO EN LA TABLA 37.3.2.º DE LA EHE-08.
 (*) EL TIPO DE CEMENTO CONSIDERADO ES CEM-1 PARA LOS ELEMENTOS SEÑALADOS.

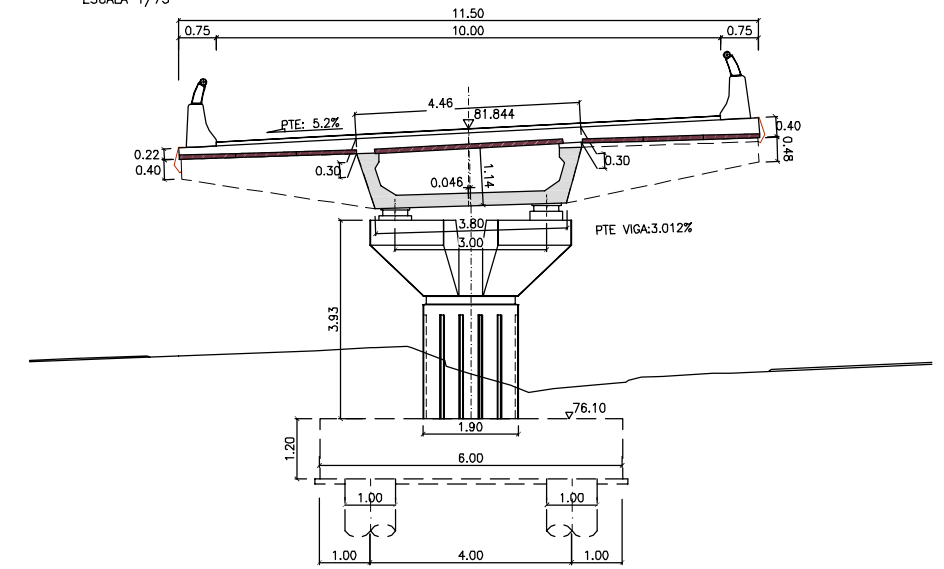
SECCIÓ TRANSVERSAL PILA 1
ESCALA 1/75



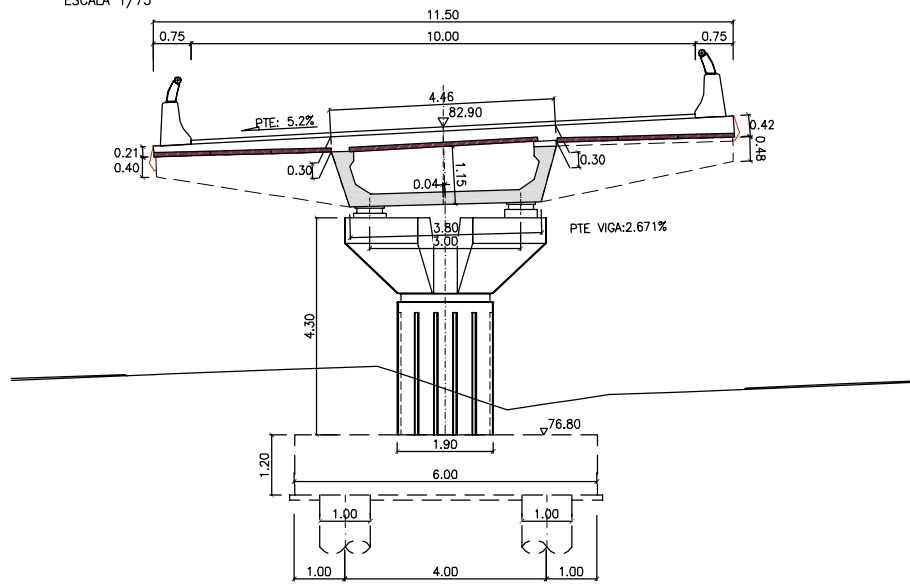
SECCIÓ TRANSVERSAL PILA 2
ESCALA 1/75



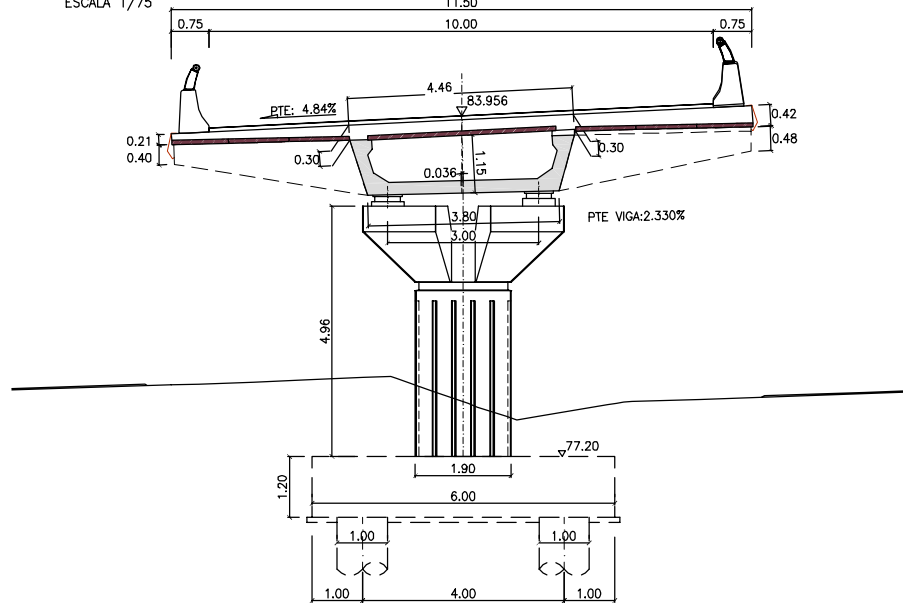
SECCIÓ TRANSVERSAL PILA 3
ESCALA 1/75



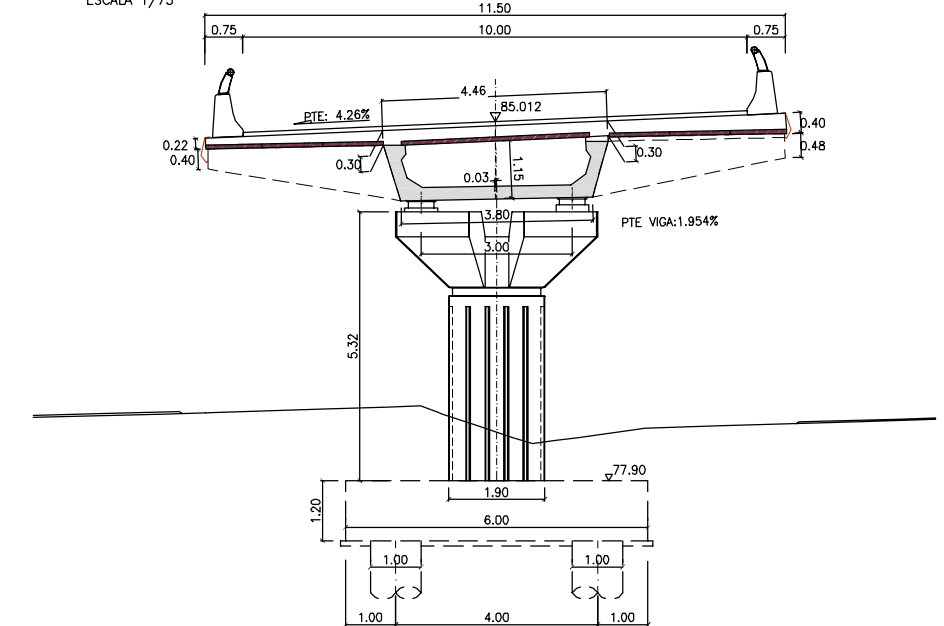
SECCIÓ TRANSVERSAL PILA 4
ESCALA 1/75



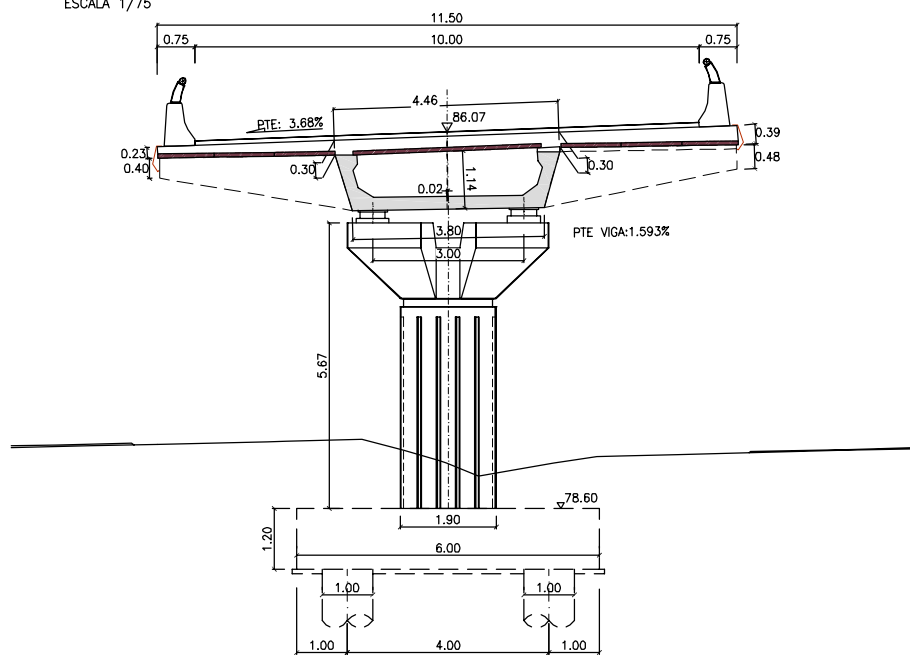
SECCIÓ TRANSVERSAL PILA 5
ESCALA 1/75



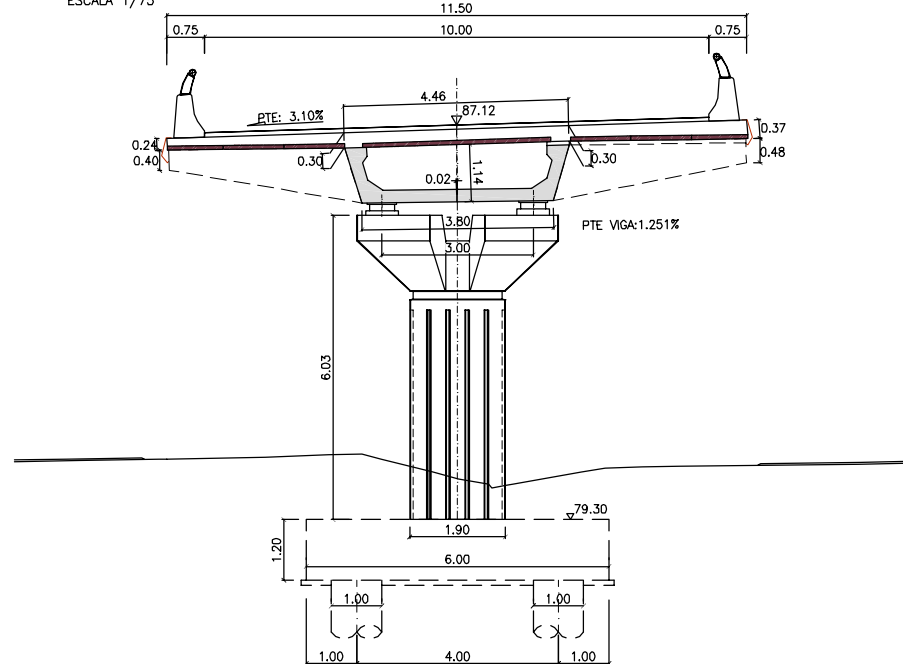
SECCIÓ TRANSVERSAL PILA 6
ESCALA 1/75



SECCIÓ TRANSVERSAL PILA 7
ESCALA 1/75



SECCIÓ TRANSVERSAL PILA 8
ESCALA 1/75



SECCIÓ TRANSVERSAL PILA 9
ESCALA 1/75

